

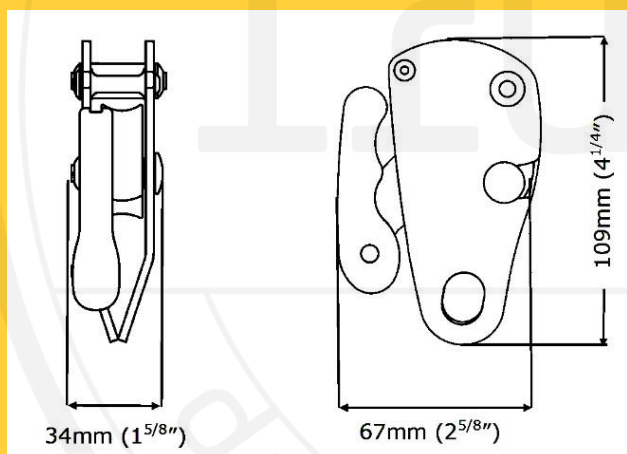


RAD

Es un dispositivo multifuncional para usos de ascenso, descenso, posicionamiento y sujeción. Permite regular el posicionamiento del trabajador estando en suspensión.

Ideal para trabajos en estructuras metálicas y cubiertas inclinadas.

Incluye dos mosquetones de aluminio Silverlight 1135 de rosca manual Screw-Lock y 22mm de abertura.



Norma	EN 358, EN 12841-C
Longitud	3m, 5m y 10m
Peso dispositivo	300 g
Carga	200 Kg
Resistencia	16 kN
Diámetro cuerda	10,5-12,7 mm
Vida útil dispositivo (años)	Ilimitada
Vida útil cuerda (años)	10 de uso + 2 almacenamiento

Materiales

Dispositivo	Aluminio
Mosquetones	Aluminio
Cuerda	Poliamida