

Guante Motosierra

TEJIDO TECSTOP con 20 capas de malla de protección

tec mater[®]
Equipamentos de Proteção Individual



Descripción

Fabricante: Tecmater

Código producto: 800.004.071

Modelo: Guante Motosierra
Anticorte TEC30 Pindó

Clase: 0 – 16m/s

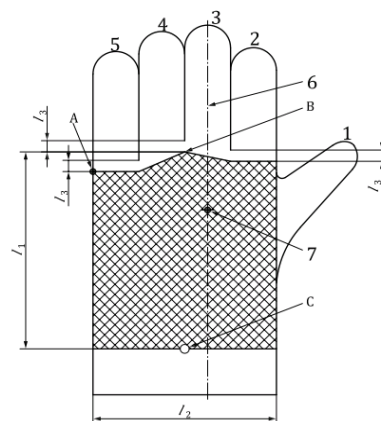
ISO 11393-4:2018



Especificación Técnica

Guante anticorte producido y cosido con tejido externo 100% poliéster amarillo flúo en el dorso y en cuero vacuno de 8/10 líneas en la palma de la mano. Internamente producido y cosido con 20 capas de malla de protección anticorte de alta tenacidad con tecnología Tecstop Tecmater, así como una capa de tejido interno transpirable hecho en poliéster 100%. Diseño ergonómico y flexible con 5 dedos para mejor uso con las motosierras y otras actividades complementarias. Disponible en talla 9.

El guante anticorte TEC30 cumple la norma ISO 11393-4:2018 – Guante de protección desarrollado exclusivamente para el uso de motosierras.



Las instrucciones debajo garantizan la eficiencia del nivel de la protección anticorte, la comodidad térmica y la vida útil del equipo de protección personal (EPP):

Aplicación

Este EPP está indicado para el uso por personas que tengan capacitación técnica en centros autorizados por el gobierno.

- No utilizar este EPP para apagar fuego o combatir incendios forestales ya que no contiene tejido ignífugo. Tampoco utilizarlo en trabajos con riesgos químicos o térmicos.
- El guante motosierra anticorte TEC30 Pindó, no ofrece protección contra todos los riesgos de la actividad de motosierra y moto poda.
- Este EPP no es suficiente para sustituir los procedimientos y normas de seguridad para el uso de motosierra y moto poda (procedimientos de trabajo e instrucción de uso de las maquinarias) y no garantiza la protección total de todos los riesgos de la actividad.

El uso y contaminación del EPP (por ejemplo la resina del árbol, residuos de aceite y combustibles y otros) pueden minimizar el nivel de protección y vida útil del equipo. El número de lavados y secados también

tec mater[®]
Equipamentos de Proteção Individual

Rua Uniflor, 653 | Jd. Pedro Demeterco | CEP. 83.324-227 | Pinhais – PR
Fone (+55 41) 3204-3700 | e-mail: tecmater@tecmater.com.br | www.tecmater.com.br



Guante Motosierra

TEJIDO TECSTOP con 20 capas de malla de protección



puede reducir el nivel de protección, por motivo de males mecánicos de la maquinaria de lavado y agua. Para garantizar mejores niveles de protección, vea debajo los procedimientos de mantenimiento:

Cuidados de higiene y secado de la prenda

Higienización:

- Higienizar a seco.
- Lavar en separado de otros productos y trajes para evitar los riesgos de contaminación y para que el EPP no sea dañado.
- No utilice cepillos, esponjas o materiales abrasivos para eliminar la suciedad o manchas.
- No utilice jabón neutro. No utilice ningún blanqueador, suavizante, acidulante o cualquier otro producto químico no recomendado por Tecmater.
- No se recomienda lavar en lavadora.
- No centrifugue.

Secado:

- No utilice centrifugador u otro método de secado en caliente, como: máquinas secadoras, planchas de vapor, etc. Estos métodos comprometen el nivel de seguridad del EPP y pueden causar contracción.
- No exponga a fuentes de calor o humedad.

Se recomienda la compra de dos unidades por usuario para el cambio y uso entre la higienización.

- Evite el contacto con sustancias agresivas como ácidos, aceites, solventes, combustibles, excremento de animales, objetos calientes y fuentes de calor (encendedores, calentadores, etc.).

¡IMPORTANTE!

- Si el EPP está empapado con combustible, aceite o cualquier otra sustancia inflamable, cámbielo inmediatamente ya que se genera riesgo de incendio.
- Asegúrese de que el EPP esté limpio y adecuado para su uso antes de volver a utilizarlo.
- Nunca acepte productos Pindó dañados, en mal estado o fuera de su embalaje original. Todos los productos se envasan individualmente.
- No realizar reparación o ajustes (incluso ajuste personal) así como parches, costuras, pequeños cortes, etc. Los cambios en el producto pueden dañar y reducir la eficiencia de la protección, inutilizando este producto.
- No utilizar en regiones o trabajos con riesgos de arco electro. Las varillas con acero conducen electricidad.
- Deseche el EPP si se han dañado los tejidos por accidentes u otros factores, en especial las mallas anticorte.
- Deseche el EPP cuando se encuentre deteriorado por el uso, después de un lavado incorrecto o si tiene algún cambio de su estado original.