



# MANUAL DE INSTRUCCIONES

ANSI Z359.14 Class B

ANSI A10.32

El objetivo de este manual es cumplir las instrucciones del fabricante, como lo exige la norma ANSI Z359.14, y debe usarse como parte de un programa de capacitación para empleados, como lo exige la Administración de Salud y Seguridad Ocupacional (OSHA).



# ANTICAÍDAS AUTORRETRÁCTILES

Números de modelo: (véase la Figura 1)

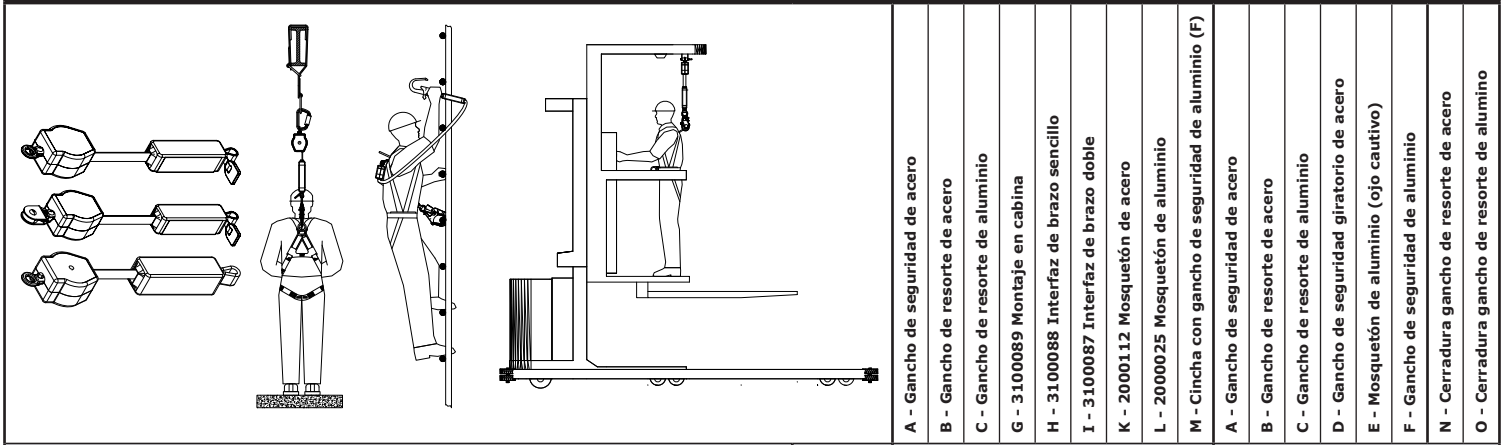
Fall Protection

Figura 1 – Modelos de anticaídas autorretráctil Nano-Lok™

		Modelos de anticaídas autorretráctil Nano-Lok™																			
		A - Gancho de seguridad de acero	B - Gancho de resorte de acero	C - Gancho de resorte de aluminio	G - 3100089 Montaje en cabina	H - 3100088 Interfaz de brazo sencillo	I - 3100087 Interfaz de brazo doble	K - 2000112 Mosquetón de acero	L - 2000025 Mosquetón de aluminio	M - Cincha con gancho de seguridad de aluminio (F)	A - Gancho de seguridad de acero	B - Gancho de resorte de acero	C - Gancho de resorte de aluminio	D - Gancho de seguridad giratorio de acero	E - Mosquetón de aluminio (ojo cautivo)	F - Gancho de seguridad de aluminio	N - Cerradura gancho de resorte de acero	O - Cerradura gancho de resorte de aluminio			
Extremo giratorio	Extremo de la eslinga	Modelo	Extremo giratorio					Extremo de la eslinga													
<p>K - 2000112</p> <p>L - 2000025</p> <p>A</p> <p>B</p> <p>C</p>	<p>Modelos de conectores de anclaje</p> <p>A</p> <p>B</p> <p>C</p> <p>D</p> <p>E</p> <p>F</p>	3101214					1								1						
		3101215					1		1												
		3101216					1							1							
		3101217					1				1										
		3101218	1									1									
		3101219	1										1								
		3101235								1					1						
		3101236								1				1							
		3101237			1											1					
		3101238			1												1				
		3101241		1											1						
<p>H - 3100088</p> <p>Modelos de montaje en arnés de SRL simple</p> <p>A</p> <p>B</p> <p>C</p> <p>D</p> <p>E</p> <p>F</p>	<p>Modelos de montaje en arnés de SRL simple</p> <p>A</p> <p>B</p> <p>C</p> <p>D</p> <p>E</p> <p>F</p>	3101225				1									1						
		3101226					1									1					
		3101227					1							1							
		3101228					1					1									
		3101229					1						1								
		3101253					1								1						
		3101275						1									2				
<p>I - 3100087</p> <p>Modelos de montaje en arnés de SRL doble</p> <p>A</p> <p>B</p> <p>C</p> <p>D</p> <p>E</p> <p>F</p> <p>NOTA: los arneses ExoFit más antiguos pueden requerir diferentes modelos de SRL doble. Consulte el Apéndice A.</p>	<p>Modelos de montaje en arnés de SRL doble</p> <p>A</p> <p>B</p> <p>C</p> <p>D</p> <p>E</p> <p>F</p>	3101276					1									2					
		3101277						1						2							
		3101278						1							2						
		3101279						1					2								
		3101280						1					2								
		3101239				1											1				
<p>G - 3100089</p> <p>Modelos de montaje en cabina (selectora de pedidos)</p> <p>A</p> <p>D</p>	<p>Modelos de montaje en cabina (selectora de pedidos)</p> <p>A</p> <p>D</p>	3101240										1									
													1								

Hot Work SRLs: La construcción Kevlar proporciona lo más moderno en resistencia al fuego, brindando protección al trabajar con herramientas, materiales o en entornos de alta temperatura.

**Figura 1 – Modelos de anticaídas autorretráctil Nano-Lok™**

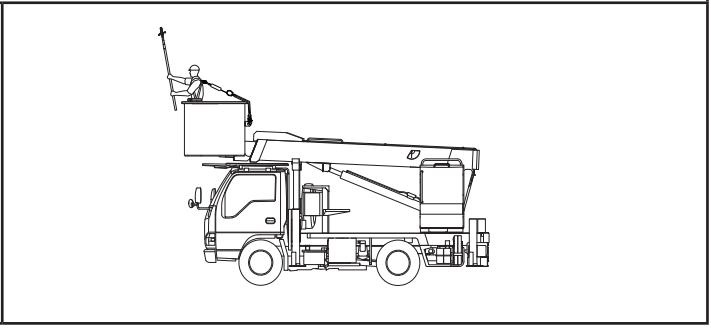
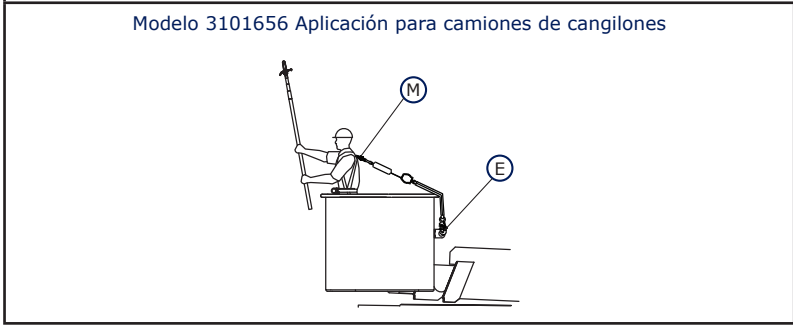


- A - Gancho de seguridad de acero
- B - Gancho de resorte de acero
- C - Gancho de resorte de aluminio
- G - 3100089 Montaje en cabina
- H - 3100088 Interfaz de brazo sencillo
- I - 3100087 Interfaz de brazo doble
- K - 2000112 Mosquetón de acero
- L - 2000025 Mosquetón de aluminio
- M - Cincha con gancho de seguridad de aluminio (F)
- A - Gancho de seguridad de acero
- B - Gancho de resorte de acero
- C - Gancho de resorte de aluminio
- D - Gancho de seguridad giratorio de acero
- E - Mosquetón de aluminio (ojo cautivo)
- F - Gancho de seguridad de aluminio
- N - Cerradura gancho de resorte de acero
- O - Cerradura gancho de resorte de aluminio

Extremo giratorio	Extremo de la eslinga	Modelo	Extremo giratorio					Extremo de la eslinga							
<p>H - 3100088</p> <p>K - 2000112</p>	<p><b>Hot Work Modelos de montaje en arnés de SRL simple</b></p> <p><b>Hot Work Modelos de montaje Conexiones de anclaje SRL simple</b></p>		3101491			1				1					
			3101492			1						1			
			3101493			1					1				
			3101494			1								1	
			3101495			1							1		
			3101496			1					1				
			3101497			1									1
3101498					1			1							
<p>I - 3100087</p>	<p><b>Hot Work Modelos de montaje en arnés de SRL doble</b></p>		3101499			1				2					
			3101500			1						2			
			3101501			1					2				
			3101502			1								2	
			3101503			1							2		
			3101504			1					2				
			3101505			1									2
3101656								1			1				

**Hot Work SRLs:** La construcción Kevlar proporciona lo más moderno en resistencia al fuego, brindando protección al trabajar con herramientas, materiales o en entornos de alta temperatura.

**Arc Flash SRL's:** SRL cumple con los requisitos de la norma ASTM F887 y está diseñado para su uso en entornos en los que puede producirse un destello de arco eléctrico (explosión eléctrica).



**ADVERTENCIA:** este producto es parte de un sistema personal de detención de caídas, de posicionamiento para el trabajo o de rescate. El usuario debe seguir las instrucciones del fabricante para cada componente del sistema. Las mismas se deben entregar a los usuarios de este equipo. Antes de usar el equipo, el usuario deberá leerlas y comprenderlas. Para el uso y el mantenimiento correctos de este equipo, se deberán seguir las instrucciones del fabricante. La modificación o el uso incorrecto de este producto, así como el incumplimiento de las instrucciones, pueden causar heridas graves e, incluso, la muerte.

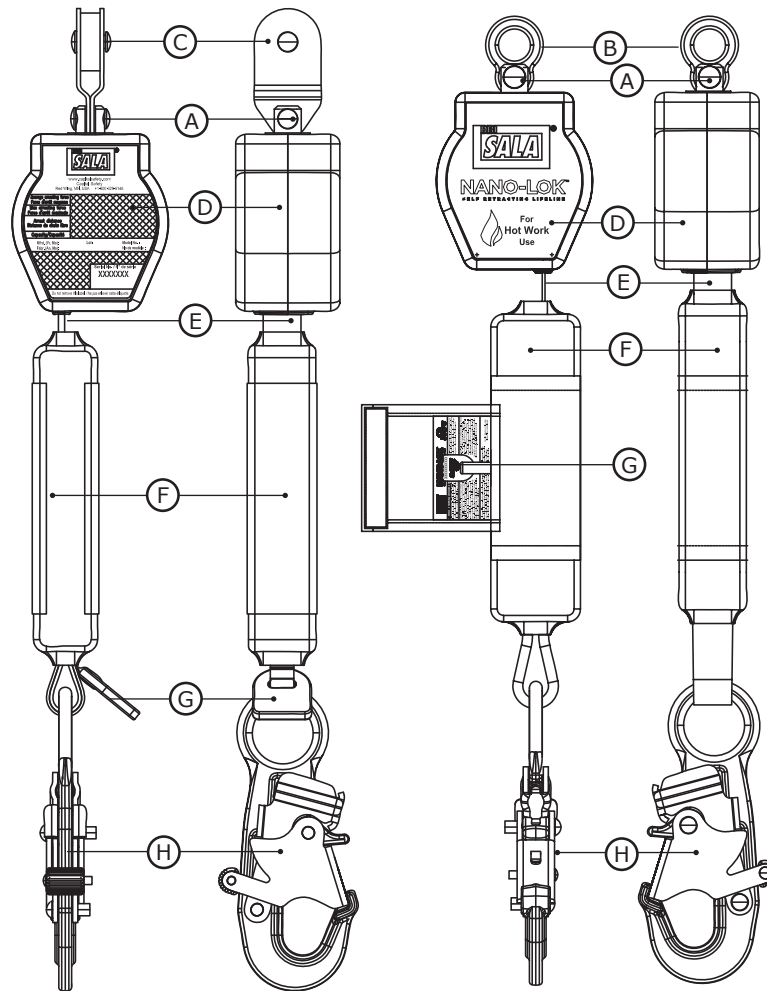
**IMPORTANTE:** ante cualquier duda sobre el uso, el cuidado o la compatibilidad de este equipo para la aplicación que desea darle, comuníquese con Capital Safety.

**IMPORTANTE:** antes de utilizar este equipo, anote la información de identificación del producto que figura en la etiqueta de identificación en la hoja de registro de inspección y mantenimiento de este manual .

## DESCRIPCIONES:

La Figura 2 ilustra los componentes clave del anticaídas autorretráctil (Self Retracting Lifeline, SRL) Nano-Lok™ base. Los SRL Nano-Lok son eslingas de 6 pies (1,8 m) equipadas con un indicador de carga en la línea, que se retraen dentro una carcasa termoplástica. Están disponibles en múltiples configuraciones de modelos que permiten la unión a un punto de anclaje, montaje simple o doble a un arnés de cuerpo entero, o montaje en cabina a una selectora de pedidos o equipo similar (véase la Figura 1). Una vez iniciada una caída, el SRL Nano-Lok se traba automáticamente para detener la caída, pero va soltando y retrae el anticaídas durante el movimiento normal del usuario.

**Figura 2 – Componentes del anticaídas autorretráctil (Self Retracting Lifeline, SRL) Nano-Lok**



**A** - Giro libre **B** - Ojal de giro libre **C** - Conector integral **D** - Carcasa **E** - Anticaídas de cincha **F** - Indicador de carga  
**G** - Etiqueta RFID iSafe™ **H** - Gancho de seguridad

## 1.0 APLICACIONES

- 1.1 PROPÓSITO:** los anticaídas autorretráctiles (Self Retracting Lifelines, SRL) Capital Safety están diseñados para formar parte de un sistema personal de detención de caídas (personal fall arrest system, PFAS). La Figura 1 ilustra los SRL cubiertos por este manual de instrucciones y sus aplicaciones típicas. Pueden utilizarse en la mayoría de las situaciones donde sea necesario proporcionar al operario una combinación de movilidad y protección contra caídas (tareas de inspección, construcción en general, tareas de mantenimiento, producción petrolera, tareas en espacios confinados, etc.).
- 1.2 ESTÁNDARES:** su SRL cumple con los estándares nacionales identificados en la cubierta frontal de estas instrucciones. Consulte los requisitos locales, estatales y federales (OSHA) que rigen la seguridad ocupacional para obtener más información sobre los sistemas personales de detención de caídas. Consulte las siguientes normas nacionales sobre protección contra caídas:

ANSI	Z359.0	Definiciones y nomenclatura utilizadas para protección contra caídas y detención de caídas
ANSI	Z359.1	Requisitos de seguridad para sistemas personales de detención de caídas, sistemas secundarios y componentes
ANSI	Z359.2	Requisitos mínimos para un programa integral de protección contra caídas
ANSI	A10.32	Uso de protección personal contra caídas en construcción y demolición

- 1.3 CAPACITACIÓN:** el uso de este equipo debe estar a cargo de personas que hayan recibido la debida capacitación para su aplicación y uso adecuados. El usuario tiene la responsabilidad de familiarizarse con estas instrucciones y de capacitarse en el cuidado y uso correcto de este equipo. También debe estar informado sobre las características operativas, los límites de aplicación y las consecuencias del uso incorrecto.

## 2.0 LIMITACIONES Y REQUISITOS

Tenga siempre en cuenta los siguientes requisitos y limitaciones cuando instale o utilice este equipo:

- 2.1 CAPACIDAD:** los SRL están diseñados para ser utilizados por personas con un peso combinado (persona, ropa, herramientas, etc.) que no supere las 420 libras (190 kg). En ningún momento puede haber más de una persona conectada a un solo SRL para aplicaciones de detención de caídas.
- 2.2 FUERZA DE DETENCIÓN MÁXIMA Y DISTANCIA DE DETENCIÓN MÁXIMA:** los SRL que se documentan en estas instrucciones cumplen con los límites de fuerza de detención y distancia de detención máximos:

Peso del trabajador	Hasta 310 libras (141 kg)	Mayor que 310 libras (141 kg) Hasta 420 libras (191 kg)
Fuerza de detención promedio	900 lbs (4,0 kN)	900 lbs (4,0 kN)
Fuerza de detención máxima	1.350 libras (6,0 kN)	1.350 libras (6,0 kN)
Distancia de detención máxima	30 pulgadas (0,76 m)	36 pulgadas (0,9 m)

- 2.3 ANCLAJE:** los anclajes seleccionados para los sistemas de detención de caídas deben tener una resistencia capaz de sostener cargas estáticas aplicadas en las direcciones permitidas por el sistema de al menos:
- 5.000 libras (22,2 kN) para anclajes no certificados o
  - dos veces la fuerza de detención máxima para los anclajes certificados.

Cuando más de un sistema de detención de caídas se conecta a un anclaje, las resistencias establecidas en (1) y (2) anteriormente se deben multiplicar por el número de sistemas conectados al anclaje.

**LAS NORMAS OSHA 1926.500 Y 1910.66 ESTABLECEN QUE:** los anclajes usados para conectar los sistemas personales de detención de caídas deberán ser independientes de cualquier anclaje que se esté usando para sostener o suspender plataformas, y podrán soportar un mínimo de 5.000 libras (22,2 kN) por usuario, o deberán estar diseñados, instalados y empleados como parte de un sistema personal de detención de caídas que mantenga un factor de seguridad de por lo menos dos, y que esté supervisado por una persona calificada.

- 2.4 PLAN DE RESCATE:** cuando se utiliza este equipo, el empleador debe contar con un plan de rescate y tener a mano los medios para implementarlo y comunicarlo a los usuarios, las personas autorizadas y los rescatistas.
- 2.5 FRECUENCIA DE INSPECCIÓN:** Los SRL serán inspeccionados por la persona autorizada<sup>1</sup> o el rescatador<sup>2</sup> antes de cada uso. Además, las inspecciones serán realizadas por una persona competente<sup>3</sup> que no sea el usuario, y por una entidad de inspección autorizada por la fábrica. La persona competente usará la Agenda de inspección (Tabla 1) para determinar los intervalos de inspección apropiados. Los procedimientos de inspección se describen en la "Lista de comprobación de inspección" (Tabla 2). Los resultados de la inspección de la persona competente se deberían registrar en el "Registro de inspección y mantenimiento" en el dorso de las páginas de estas instrucciones o deberían registrarse con el sistema (vea la Sección 5).

**1 Persona autorizada:** una persona designada por el empleador para que realice tareas en una ubicación en la que la persona estará expuesta a un peligro de caídas.

**2 Rescatista:** es la persona o personas, que no son el sujeto a rescatar, que actúan para realizar un rescate asistido mediante la implementación de un sistema de rescate.

**3 Persona competente:** alguien designado por el empleador para que sea el responsable de la supervisión inmediata, la implementación y el monitoreo del programa de protección de caídas administradas del empleado, quien, a través de capacitación y conocimiento sea capaz de identificar, evaluar y ocuparse de los peligros existentes y potenciales de caídas y que tenga la autoridad del empleador para tomar las medidas correctivas oportunas con respecto a estos peligros.

**Table 1 – Agenda de inspección**

Tipo de uso	Ejemplos de aplicación	Condiciones de uso	Frecuencia de la inspección
			Persona competente
Infrecuente a la luz	Rescate y espacios reducidos, mantenimiento de fábrica	Buenas condiciones de almacenamiento, uso en interiores y poco frecuente en exteriores, temperatura ambiente, entornos limpios	Anualmente
Moderado a pesado	Transporte, construcción residencial, servicios públicos, depósitos	Buenas condiciones de almacenamiento, uso en interiores y extendido en exteriores, todas las temperaturas, entornos limpios o con polvo	Semianual a anual
Severo a continuo	Construcción comercial, petróleo y gas, minería	Condiciones de almacenamiento severas, uso prolongado o continuo en exteriores, todas las temperaturas, entorno con suciedad	Trimestral a semianual

- 2.6 VELOCIDAD DE BLOQUEO:** se deben evitar situaciones donde la trayectoria de una posible caída presente obstrucciones. Al trabajar en espacios muy confinados o restringidos, el cuerpo tal vez no desarrolle una velocidad suficiente para que la cuerda de salvamento autorretráctil se bloquee si se produce una caída. Si se trabaja sobre superficies de materiales que se deslizan lentamente como, por ejemplo, arena o granos, es posible que no se alcance la velocidad suficiente para bloquear el SRL. Se requiere una trayectoria despejada para asegurar que el anticaídas autorretráctil se bloquee.
- 2.7 FUNCIONAMIENTO NORMAL:** el funcionamiento normal permitirá que se extienda todo el largo de la cuerda de salvamento y que se retraiga sin problemas cuando se extiende y que no quede floja cuando se retrae a medida que el trabajador se mueve a velocidades normales. Si ocurriera una caída, se activará un sistema de freno con sensor de velocidad, que detendrá la caída y absorberá gran parte de la energía creada. Para caídas que ocurran cerca del final del trayecto de la cuerda de salvamento, se ha incorporado un sistema de cuerda de salvamento de reserva o un indicador de carga para garantizar una detención de la caída con un impacto reducido. Si el SRL ha estado sujeto a fuerzas de caída, quite el SRL del servicio, márkelo como "NO USAR", y deséchelo de la forma recomendada (vea la "Sección 5.5 - Desecho"). Se deben evitar los movimientos repentinos o rápidos durante el uso normal, ya que esto puede hacer que el SRL se bloquee.
- 2.8 CAÍDA LIBRE:** cuando están anclados sobre el nivel de la cabeza, los SRL limitan la distancia de caída libre a 2 pies (61 cm) o menos. Para evitar distancias mayores de caída, ancle el SRL directamente por encima del nivel de trabajo. Evite trabajar en lugares donde el anticaídas pueda cruzarse o enredarse con el de otro trabajador. Evite trabajar donde un objeto pueda caerse y golpear el anticaídas, lo que podría provocar una pérdida de equilibrio o dañar el anticaídas. No permita que el anticaídas pase por debajo de sus brazos o entre las piernas. Nunca grape, anude o impida que el anticaídas se retraiga o esté tirante. Evite que la cuerda esté floja. **No alargue el SRL conectándolo a una eslinga o a un componente similar sin consultar a Capital Safety.**
- 2.9 SEPARACIÓN DE CAÍDA:** la Figura 3A ilustra los requisitos de separación de caída. Asegúrese de que exista suficiente espacio libre en la trayectoria de la caída para evitar golpearse con algún objeto durante una caída. Si el usuario trabaja en una posición que no está directamente debajo del punto de anclaje del SRL, el espacio libre requerido y la distancia de caída vertical serán mayores.
- 2.10 CAÍDAS POR BALANCEO:** las caídas por balanceo ocurren cuando el punto de anclaje no está directamente por encima del punto donde ocurre la caída (vea la Figura 3B y 4B). La fuerza del golpe contra un objeto en una caída por balanceo puede causar lesiones graves. En una caída de este tipo, la distancia total de caída vertical es mayor que si el usuario se hubiera caído directamente debajo del punto de anclaje, incrementando, de ese modo, la separación de caída requerida para detenerlo de manera segura. Use la Figura 3A para determinar la separación de caída para su aplicación. Trabaje en un lugar situado lo más directamente posible por debajo del punto de anclaje para minimizar la posibilidad de caídas por balanceo. Nunca permita que exista la posibilidad de caídas por balanceo si, al caer, el usuario puede sufrir una lesión.
- 2.11 RIESGOS:** el uso de este equipo en áreas donde existen riesgos circundantes puede requerir precauciones adicionales para reducir la posibilidad de lesiones al usuario o daños al equipo. Los riesgos incluyen, entre otros: calor extremo, sustancias químicas cáusticas, ambientes corrosivos, líneas de alta tensión, gases explosivos o tóxicos, maquinaria en movimiento, bordes afilados o materiales ubicados sobre el nivel de la cabeza que podrían caer y entrar en contacto con el usuario o el sistema de detención de caídas.
- 2.12 BORDES AFILADOS:** evite trabajar en sitios donde el anticaídas pueda estar en contacto o fricción con bordes filosos sin protección. Donde no sea posible evitar el contacto con bordes afilados, cubra el borde con material protector.
- 2.13 SUJECIÓN DEL CUERPO:** debe utilizarse un arnés de cuerpo entero con el anticaídas autorretráctil. El punto de conexión del arnés debe estar por encima del centro de gravedad del usuario. No se autoriza el uso de un cinturón corporal con el anticaídas autorretráctil. Si se produce una caída cuando se utiliza un cinturón corporal, esto podría causar la desconexión accidental y una posible sofocación debido a una sujeción del cuerpo inapropiada.

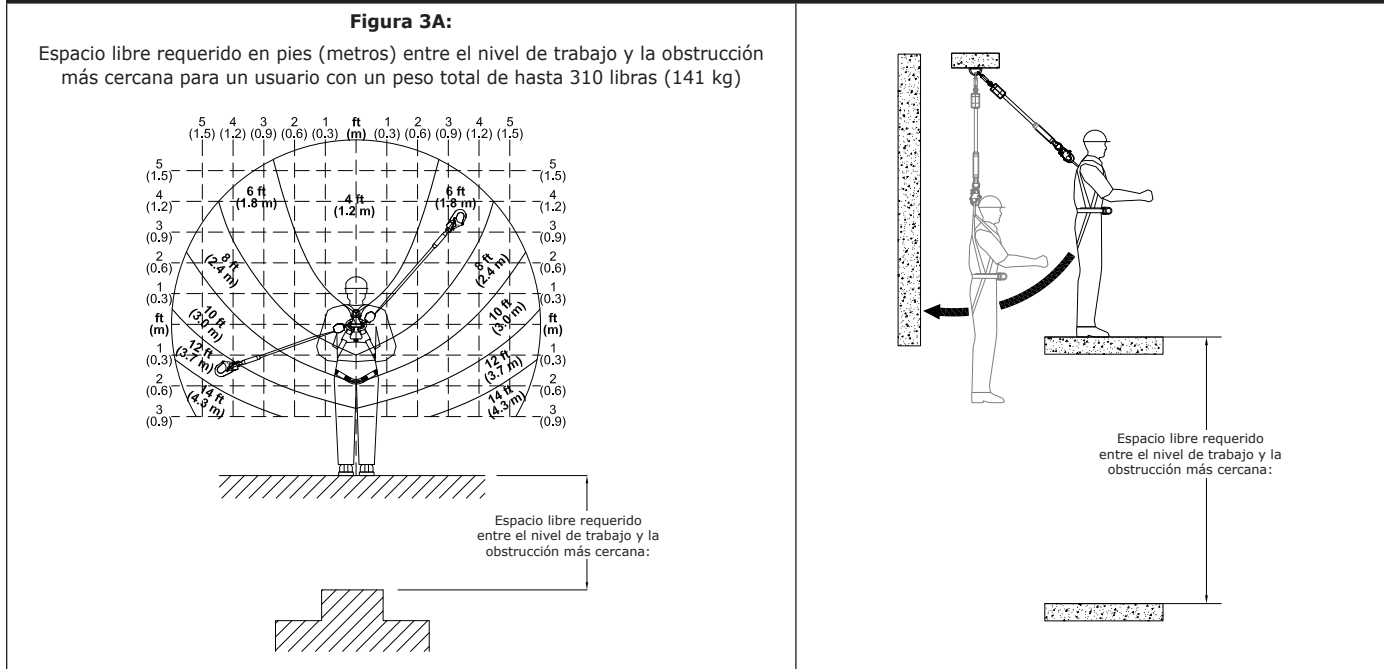
**2.14 COMPATIBILIDAD DE LOS COMPONENTES:** a menos que se indique lo contrario, el equipo de Capital Safety está diseñado para ser utilizado exclusivamente con los componentes y sistemas secundarios aprobados de Capital Safety. Las sustituciones o reemplazos hechos con componentes y sistemas secundarios no aprobados pueden arriesgar la compatibilidad del equipo y afectar la seguridad y confiabilidad de todo el sistema.

**IMPORTANTE:** lea y siga las instrucciones del fabricante para los sistemas secundarios y componentes asociados de su sistema personal de detención de caídas.

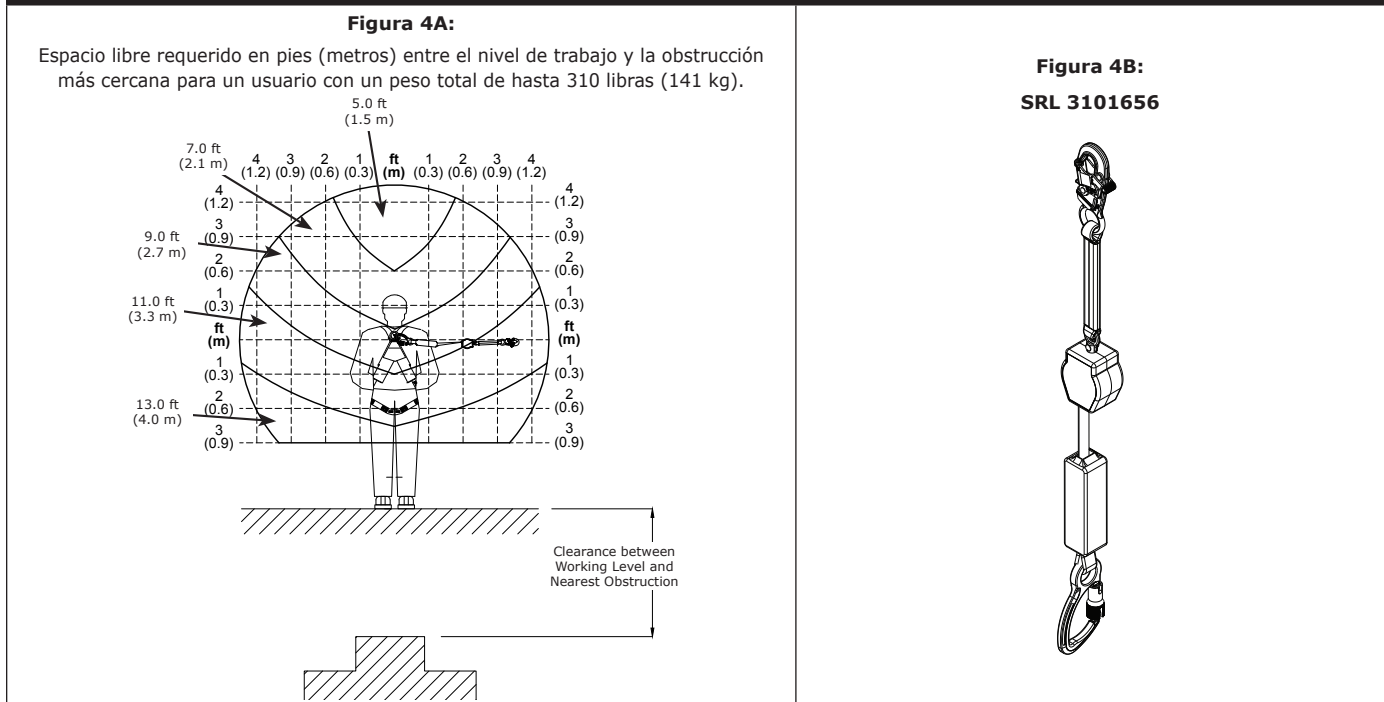
**2.15 COMPATIBILIDAD DE LOS CONECTORES:** los conectores se consideran compatibles con los elementos de conexión cuando fueron diseñados para funcionar juntos de manera tal que, independientemente de cómo queden orientados, sus formas y tamaños no provoquen la apertura accidental de los mecanismos de cierre. Comuníquese con Capital Safety ante cualquier duda sobre compatibilidad.

Los conectores (ganchos, mosquetones y anillos en D) deben soportar como mínimo 5.000 libras (22,2 kN). Los conectores deben ser compatibles con el anclaje u otros componentes del sistema. No use un equipo que no sea compatible. Los conectores no compatibles pueden desconectarse accidentalmente (véase la Figura 4). Los conectores deben ser compatibles en cuanto a tamaño, forma y resistencia. Los ganchos de seguridad y mosquetones con cierre automático son reglamentarios según las normas ANSI Z359 y OSHA.

**Figura 3 – Separación de caída y caídas por balanceo**



**Figura 4 – Separación de caída y caídas por balanceo SRL 3101656**



**Para determinar el espacio libre requerido:** mida la distancia desde la conexión dorsal del arnés del usuario al anclaje para el SRL Nano-Lok. Se requieren las distancias horizontal y vertical. Use la Figura 3A anterior para determinar el espacio libre necesario. Las líneas punteadas de la figura representan aumentos de 1 pie (0,3 m) desde la conexión dorsal del arnés del usuario al anclaje. Por ejemplo, se necesita un espacio libre de 6 pies (1,8 m) cuando la unidad Nano-Lok está anclada 3 1/2 pies (1 m) por encima y 3 1/2 pies (1 m) al lado del conector dorsal del arnés del usuario; se necesita un espacio libre de 12 pies (3,7 m) cuando la Nano-Lok está anclada 1 1/2 pie (0,5 m) por debajo y 4 1/2 pies (1,4 m) al lado del conector dorsal del usuario.

**NOTA:** los espacios libres proporcionados más arriba suponen que la caída ocurre desde una posición erguida. Si el trabajador se arrodilla o se agacha, se necesitan 3 pies (0,9 m) adicionales de espacio libre.

**USUARIOS CON UN PESO DE 310 A 420 LIBRAS (141-191 kg):** los usuarios con un peso combinado (persona, ropa, herramientas, etc.) de 310 a 420 libras (141-191 kg) necesitan 1 pie (0,3 m) más de espacio libre que lo que se muestra en la Figura 3A. Los usuarios con un peso de 310 a 420 libras (141-191 kg) nunca deben anclar el Nano-Lok a más de 2 pies (0,6 m) por debajo del conector dorsal del arnés.

**2.16 CÓMO REALIZAR LAS CONEXIONES:** los ganchos de seguridad y mosquetones que se utilicen con este equipo deben tener cierre automático. Asegúrese de que todas las conexiones sean compatibles en cuanto a tamaño, forma y resistencia. No use un equipo que no sea compatible. Asegúrese de que todos los conectores estén completamente cerrados y trabados.

Los conectores (ganchos de seguridad y mosquetones) Capital Safety están diseñados para el uso exclusivo que se especifica en las instrucciones de uso de cada producto. Vea ejemplos de conexiones incorrectas en la Figura 5. Los ganchos de seguridad y mosquetones no deben conectarse:

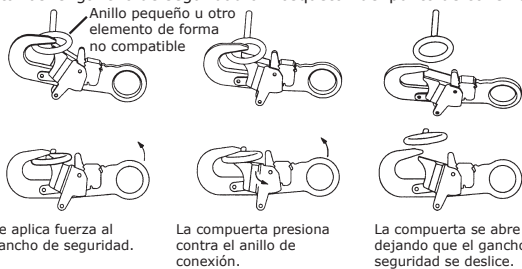
- A. A un anillo en D al que se ha fijado otro conector.
- B. De manera tal que se produzca una carga sobre la compuerta.

**NOTA:** los ganchos de seguridad con grandes gargantas no deben conectarse a anillos en D de tamaño estándar ni a objetos similares que puedan imponer una carga sobre la compuerta en caso que el gancho o el anillo en D gire o se tuerza, a menos que el gancho de seguridad cumpla con ANSI Z359.1-2007 o ANSI Z359.12 y esté equipado con una compuerta de 3.600 libras (16 kN). Examine la marca en el gancho de seguridad para verificar que sea apropiado para su aplicación.

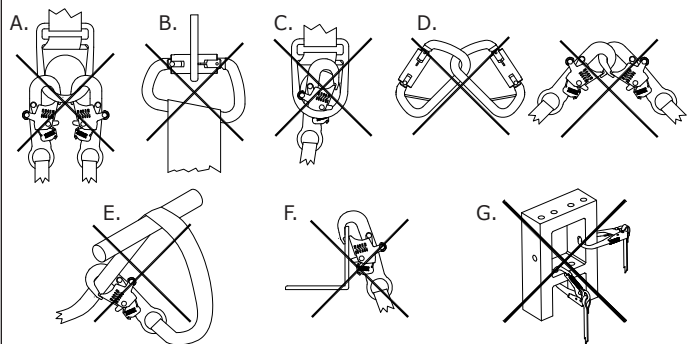
- C. En un enganche falso, donde los elementos que sobresalen del gancho de seguridad o mosquetón se sujetan del ancla y, a primera vista, parecería que estuvieran completamente enganchados al punto de anclaje.
- D. Entre sí.
- E. Directamente a un tejido trenzado, una eslinga de cuerda o una eslinga para autoamarre (a menos que en las instrucciones del fabricante de la eslinga y del conector se permita expresamente esa conexión).
- F. A ningún objeto cuya forma o dimensiones hagan que el gancho de seguridad o mosquetón quede sin cerrar o trabar, o permitan su deslizamiento.
- G. De modo que impida que el conector se alinee correctamente en condiciones de carga.

**Figura 5 – Desconexión accidental**

Si el elemento de conexión al que se fija un gancho de seguridad (que se muestra aquí) o mosquetón es más pequeño que lo debido o es de forma irregular, podría surgir una situación en la que el elemento de conexión aplicara una fuerza a la compuerta del gancho de seguridad o mosquetón. Esta fuerza puede hacer que se abra la compuerta (de un gancho de seguridad con o sin cierre automático) y desconectar así el gancho de seguridad o mosquetón del punto de conexión.



**Figura 6 – Conexiones inapropiadas**



### 3.0 INSTALACIÓN

**3.1 PLANIFICACIÓN:** planifique el sistema de protección de caídas antes de comenzar a trabajar. Tenga en cuenta todos los factores que pueden afectar su seguridad antes, durante y después de una caída. Considere todos los requisitos y limitaciones que se definen en la Sección 2.

**IMPORTANTE:** en la mayoría de las aplicaciones, el SRL Nano-Lok se puede conectar al anclaje o a la parte dorsal del arnés. Cualquier orientación está permitida, excepto en los casos indicados en la Sección 4.7.

**3.2 ANCLAJE:** la Figura 6 ilustra conectores de anclaje típicos para SRL. Seleccione una ubicación de anclaje con riesgos mínimos de caída libre y caída por balanceo (consulte la Sección 2). Seleccione un punto de anclaje rígido capaz de sostener las cargas estáticas definidas en la Sección 2.2. Donde no es posible un anclaje sobre el nivel de la cabeza, los SRL Nano-Lok se pueden asegurar a un punto de anclaje por debajo del nivel del anillo en D dorsal del usuario. Para usuarios de hasta 310 libras (141 kg), el punto de anclaje no debe ser mayor de 3 pies (1 m) por debajo del anillo en D dorsal. Para usuarios con peso superior a 310 libras (141 kg) y hasta 420 libras (191 kg), el punto de anclaje no debe ser mayor de 2 pies (0,6 m) por debajo del anillo en D dorsal.

**3.3 MONTAJE EN CABINA:** los modelos de SRL Nano-Lok de montaje en cabina están diseñados para montarse sobre el nivel de la cabeza en la cabina de una selectora de pedidos o equipo similar (vea la Figura 1). Se deben usar con un arnés de cuerpo entero como parte de un sistema de detención de caídas. Figura 7 muestra la instalación apropiada del SRL de montaje en cabina. Seleccione un anclaje capaz de sostener las cargas definidas en la Sección 2.2 y sujete el SRL Nano-Lok de la siguiente manera:

1. Desenganche la manija de fijación (A) del SRL retirando la tuerca de seguridad (D) y el perno (C).
2. Coloque la manija de fijación (A) por encima del anclaje o atravesando el punto de anclaje.
3. Con los espaciadores (B) insertados de manera segura en cada lado del ojal de giro libre del SRL, coloque el SRL entre las horquillas de la manija de fijación (A) de modo que los orificios en los espaciadores de la manija (B) queden alineados con los orificios en la manija de fijación.
4. Inserte el perno (C) a través de la manija de fijación (A), los espaciadores (B) y el ojal de giro libre del SRL.
5. Enrosque la tuerca de seguridad (D) en el perno (C) y ajuste firmemente. No ajuste demasiado.

**IMPORTANTE:** se recomienda instalar este equipo bajo la supervisión de una persona calificada tal y como se define en el Apéndice C de la OSHA 1910.66.

Figura 6 – Conexiones de anclaje

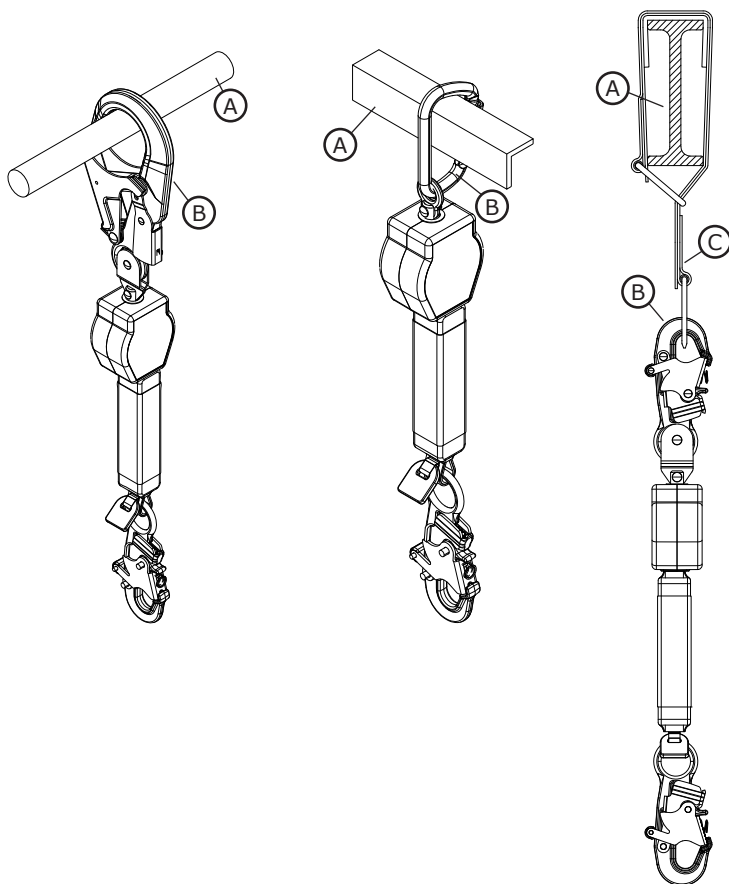
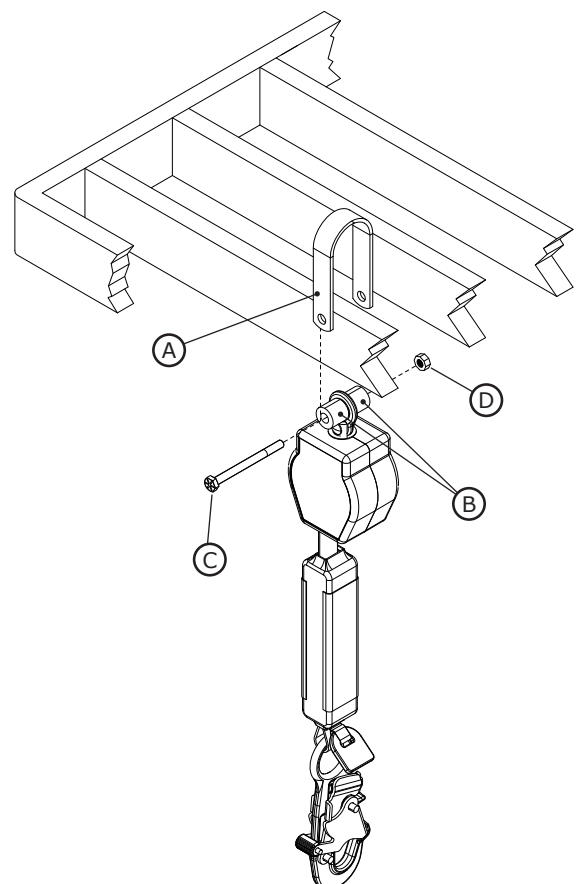


Figura 7 – Cabina de montaje



A - Anclaje B - Conector C - Adaptador de conexión

A - Manija de fijación B - Espaciadores C - Perno D - Tuerca de seguridad



**3.4 MONTAJE EN ARNÉS:** algunos modelos de SRL Nano-Lok incluyen una interfaz para arnés de SRL doble o de brazo sencillo para montar el o los SRL en un arnés de cuerpo entero justo debajo del anillo en D dorsal (vea la Figura 8 y la Figura 9):

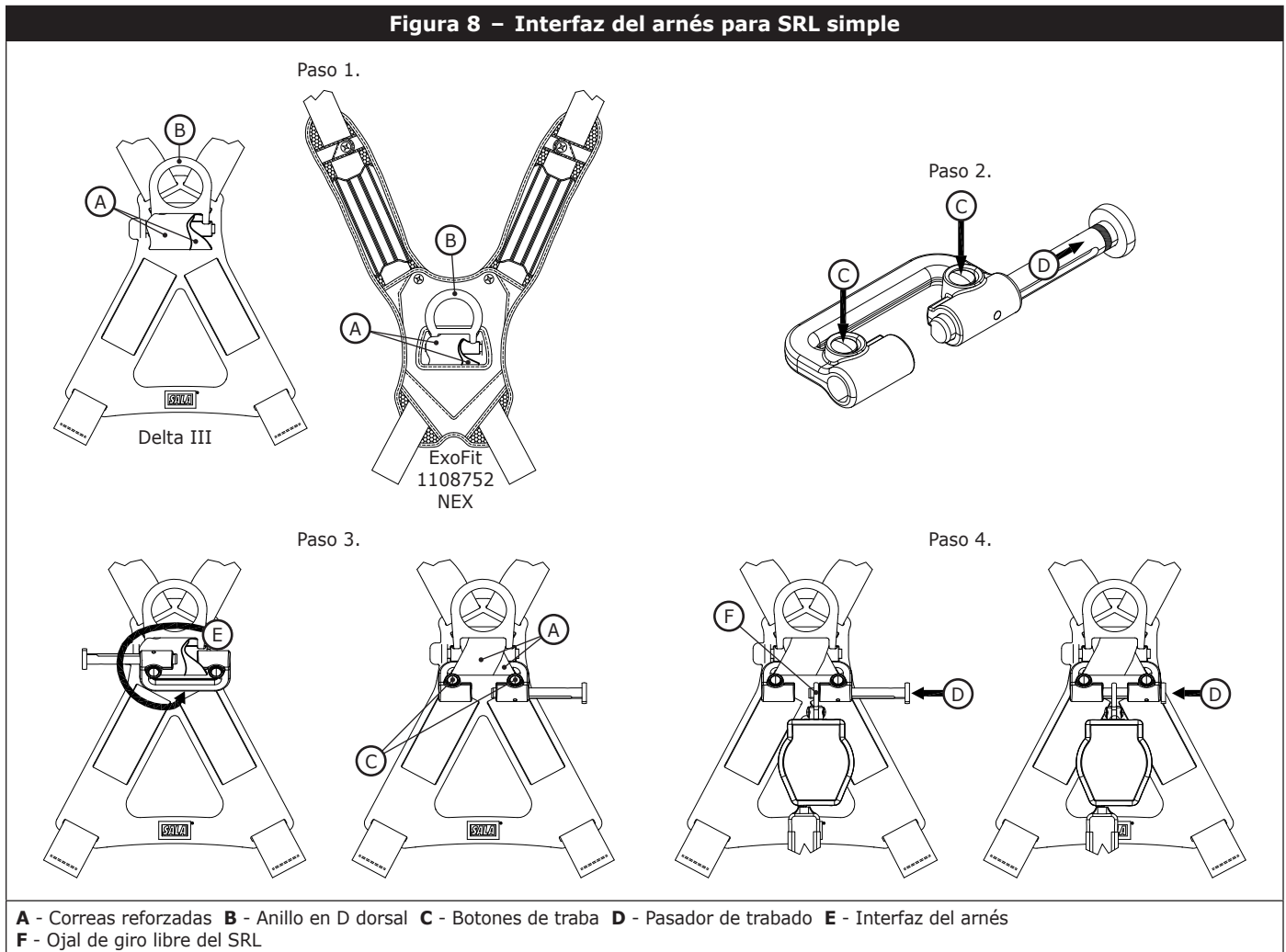
- **Interfaz para arnés de SRL simple:** donde la movilidad del trabajador es crítica, se puede utilizar una interfaz para arnés de SRL simple para montar el SRL Nano-Lok a la parte posterior de un arnés de cuerpo entero justo debajo del anillo en D dorsal (vea la Figura 8). El trabajador se podrá conectar a diversos puntos de anclaje ubicados en toda la planta mediante el extremo de la eslinga del SRL sin necesidad de volver a instalar el SRL varias veces. Para montar el SRL Nano-Lok en un arnés de cuerpo entero con la interfaz para arnés de SRL simple:

- 1. Afloje el tejido trenzado del arnés:** tire de las correas reforzadas (A) donde atraviesan la parte inferior del anillo en D dorsal (B) hasta que haya espacio suficiente para deslizar la interfaz de brazo sencillo por entre las correas reforzadas y el protector de espalda.
- 2. Abra la interfaz del arnés:** presione los botones de traba (C) en forma simultánea y deslice el pasador de trabado (D) hacia afuera.
- 3. Coloque la interfaz del arnés alrededor de las correas reforzadas:** con los botones de traba (C) orientados hacia afuera y la compuerta orientada hacia arriba, introduzca el extremo frontal de la interfaz del arnés (E) por detrás de las correas reforzadas (A). Haga girar la interfaz del arnés detrás de las correas reforzadas hasta que la interfaz del arnés rodee las correas reforzadas. Tire de las correas reforzadas hacia atrás por el anillo en D dorsal y el protector de espalda para asegurar la interfaz del arnés.
- 4. Sujete el SRL Nano-Lok a la interfaz del arnés:** deslice el ojal de giro libre del SRL (F) por sobre el pasador de trabado de la interfaz del arnés (D) y luego presione el pasador de trabado hacia adentro hasta que quede trabado en su lugar en el extremo opuesto de la interfaz del arnés.

**ADVERTENCIA:** la banda de color rojo en el extremo que se encuentra la perilla del pasador de trabado de la interfaz del arnés quedará expuesta si la interfaz del arnés se destraba. Para evitar que la conexión se suelte accidentalmente, siempre asegúrese de que la interfaz del arnés esté trabada antes de usar el arnés y el SRL Nano-Lok conectado. No hacerlo así puede provocar lesiones o la muerte.

**NOTA:** está permitido conectar el SRL Nano-Lok al anillo en D dorsal del arnés con un mosquetón o un gancho de seguridad.

**Figura 8 – Interfaz del arnés para SRL simple**



- **Interfaz del arnés para SRL doble:** en aplicaciones de ascenso donde se requiere una conexión al 100%, la interfaz del arnés para SRL doble puede utilizarse para montar en paralelo dos SRL Nano-Lok en la parte posterior de un arnés de cuerpo entero justo debajo del anillo en D dorsal (vea la Figura 9). Para montar dos SRL Nano-Lok en un arnés de cuerpo entero con la interfaz del arnés para SRL doble:
  1. **Afloje el tejido trenzado del arnés:** tire de las correas reforzadas (A) donde atraviesan la parte inferior del anillo en D dorsal (B) hasta que haya espacio suficiente para deslizar la interfaz de brazo sencillo por entre las correas reforzadas y el protector del anillo en D.
  2. **Abra la interfaz del arnés:** presione la inserción del conector (C) para desabrochar las abrazaderas (D) del conector y luego haga girar la inserción del conector hacia arriba para destrabar la compuerta. Presione la compuerta (E) hacia adentro para abrir el conector.
  3. **Enrosque el primer SRL Nano-Lok en la interfaz del arnés:** introduzca la parte frontal del conector (F) a través del ojal de giro libre (G) en el SRL y luego haga girar el SRL hacia el extremo de la compuerta del conector (H). Se puede hacer girar la compuerta hacia la parte frontal para dejar espacio para el ojal de giro libre entre la compuerta y el lomo del conector.
  4. **Coloque la interfaz del arnés alrededor de las correas reforzadas:** con la compuerta orientada hacia arriba, introduzca la parte frontal del conector (F) detrás de las correas reforzadas (A). Haga girar el conector detrás de las correas reforzadas hasta rodearlas.
  5. **Agregue el segundo SRL Nano-Lok en la interfaz del arnés:** deslice el ojal de giro libre del SRL (G) por la parte frontal del conector (F) y coloque el ojal de giro libre del SRL en el extremo frontal del conector (I). Haga girar la compuerta (E) para cerrarla.
  6. **Cierre la interfaz del arnés:** rote la inserción del conector (C) hacia adelante de modo que las abrazaderas (D) se fijen al conector. Cuando están correctamente cerradas, las correas reforzadas deben atravesar la ranura del tejido trenzado (J) en la parte superior de la inserción del conector y los ojales de giro libre se deben asegurar a las hendiduras (K) a cada lado de la inserción del conector. Una vez cerrada la interfaz del arnés, tire de las correas reforzadas (A) hacia atrás por el anillo en D dorsal y su protector para eliminar el juego en el tejido trenzado y asegurar al conector entre las correas reforzadas y el protector del anillo en D.

**NOTA:** los arneses ExoFit más antiguos pueden requerir una interfaz de arnés para SRL doble diferente. Apéndice A

## 4.0 USO

**ADVERTENCIA:** no altere ni use incorrectamente este equipo en forma intencional. Consulte con Capital Safety cuando utilice este equipo junto con componentes o sistemas secundarios que no estén descritos en este manual. Algunas combinaciones de sistemas secundarios y componentes pueden interferir en el funcionamiento de este equipo. Tenga cuidado al usar este equipo en las proximidades de maquinaria en movimiento, riesgos de naturaleza eléctrica o química y bordes afilados. No enrolle la línea de vida alrededor de piezas estructurales pequeñas. No prestar atención a esta advertencia puede dar como resultado una lesión grave o incluso, la muerte.

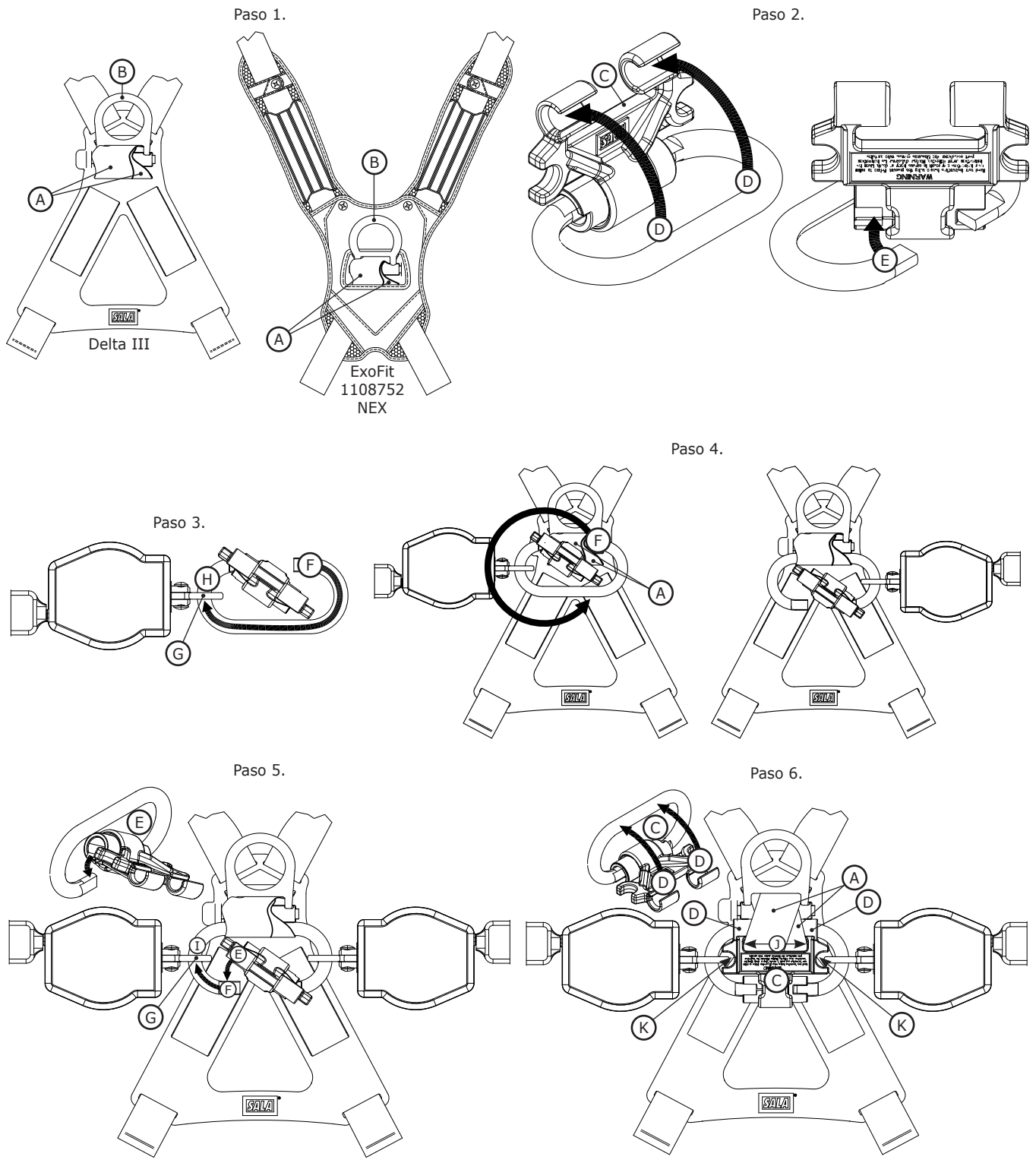
**ADVERTENCIA:** consulte a su médico si cree que su estado de salud no le permite resistir el impacto de una detención de caída. La edad y el estado de salud constituyen dos factores que afectan seriamente la capacidad de un operario de resistir las caídas. Las mujeres embarazadas y los niños no deben utilizar líneas de vida autorretráctiles DBI-SALA.

- 4.1 **ANTES DE CADA USO:** antes de cada uso de este equipo de protección de caídas inspecciónelo cuidadosamente para asegurarse de que está en buen estado de funcionamiento. Verifique si hay partes gastadas o dañadas. Asegúrese de que todos los pernos estén colocados y asegurados. Controle que la cuerda de salvamento se retraiga apropiadamente, para hacerlo tire de la cuerda y deje que se retraiga lentamente. Si hubiera algún tipo de retraso o interrupción en la retracción, quite el SRL del servicio, márkelo como "NO USAR", y deséchelo de la forma recomendada (vea la "Sección 5.5 - Desecho"). Inspeccione la cuerda de salvamento en busca de cortes, desgastes, quemaduras, aplastamientos y corrosión. Para verificar el funcionamiento de la acción de bloqueo, tire fuerte de la cuerda. Vea la Sección 5 para detalles de la inspección.
- 4.2 **DESPUÉS DE UNA CAÍDA:** cualquier equipo que haya estado sujeto a la fuerzas de detención de una caída o que tenga daños que correspondan al efecto de la detención de caídas, tal como se describe en la Sección 5, se debe retirar del servicio de inmediato, se deberá marcar como "NO USAR", y se debe desechar de la forma recomendada (vea "Sección 5.5 - Desecho").
- 4.3 **SUJECCIÓN DEL CUERPO:** cuando se utilizan los SRL Nano-Lok, se debe usar un arnés de cuerpo entero. Para protección general contra caídas, conecte al anillo en D de la espalda (dorsal). Para casos tales como subir escaleras, puede resultar útil realizar la conexión en la parte frontal del arnés, por encima del centro de gravedad del trabajador. Esto es aceptable siempre y cuando la distancia de la posible caída libre sea inferior a 2 pies (61 cm) y pueda recuperarse fácilmente el equilibrio.

**IMPORTANTE:** no utilice cinturones corporales si existe riesgo de caída libre. Vea las pautas en la norma OSHA 1926.502.

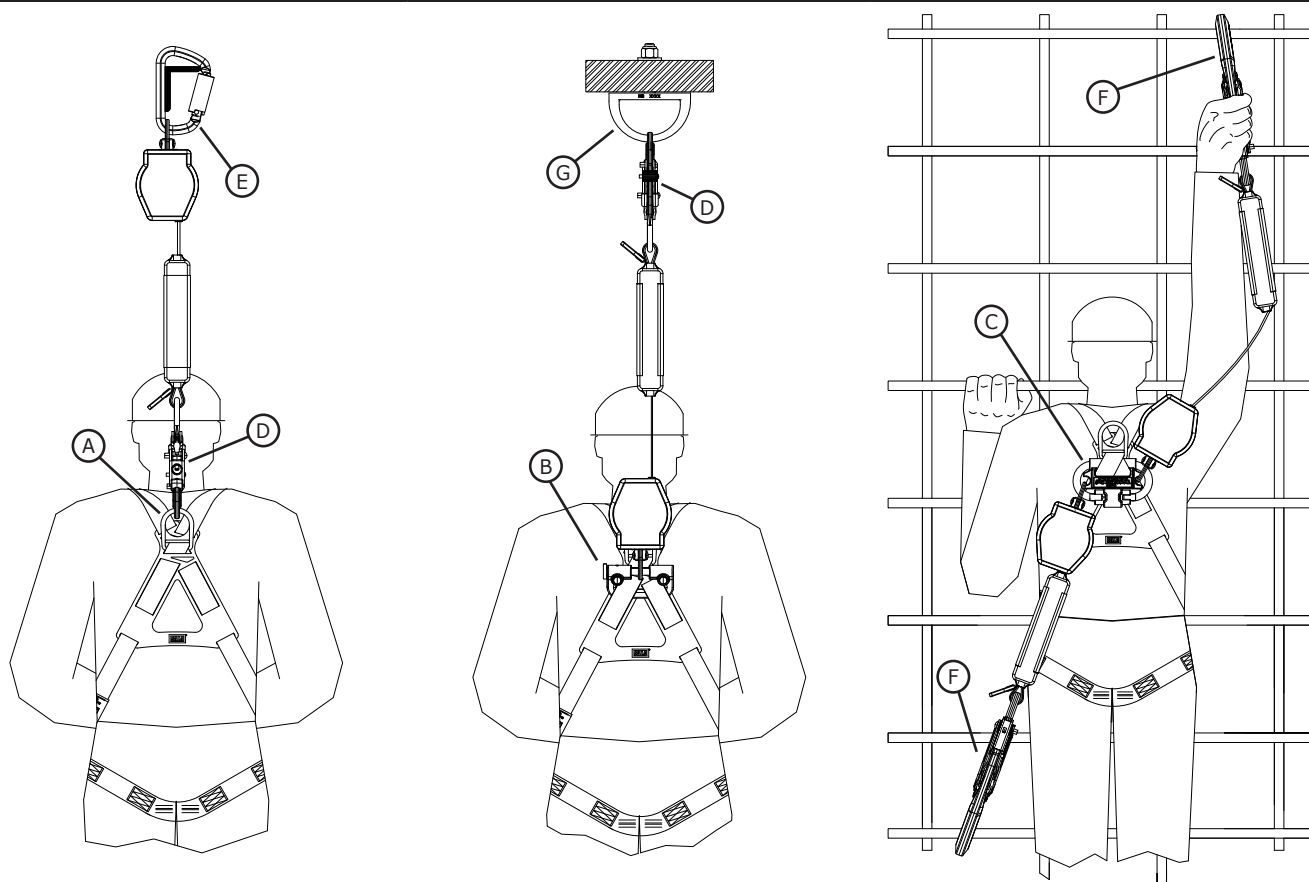
- 4.4 **CONEXIONES:** la Figura 10 ilustra las conexiones del anclaje y del arnés para los sistemas de detención de caídas del SRL Nano-Lok. Cuando fije el equipo con un gancho, asegúrese de que éste no pueda deslizarse (vea la Figura 4). No utilice ganchos ni conectores que no se cierren completamente en el accesorio. No utilice ganchos de seguridad que no tengan seguro. El anclaje debe cumplir con los requisitos de resistencia de anclaje como se especifica en la sección 2.2. Siga las instrucciones del fabricante que se suministran con cada componente del sistema.

**Figura 9 – Interfaz del arnés para SRL doble**



**A** - Correas reforzadas **B** - Anillo en D dorsal **C** - Inserción del conector **D** - Abrazaderas, inserción del conector **E** - Compuerta, conector **F** - Parte frontal, conector **G** - Ojal de giro libre, SRL **H** - Extremo de la compuerta, conector **I** - Extremo de la parte frontal, conector **J** - Ranura del tejido trenzado, inserción del conector **K** - Hendiduras del ojal de giro libre, inserción del conector

Figura 10 – Conexiones del sistema de SRL Nano-Lok



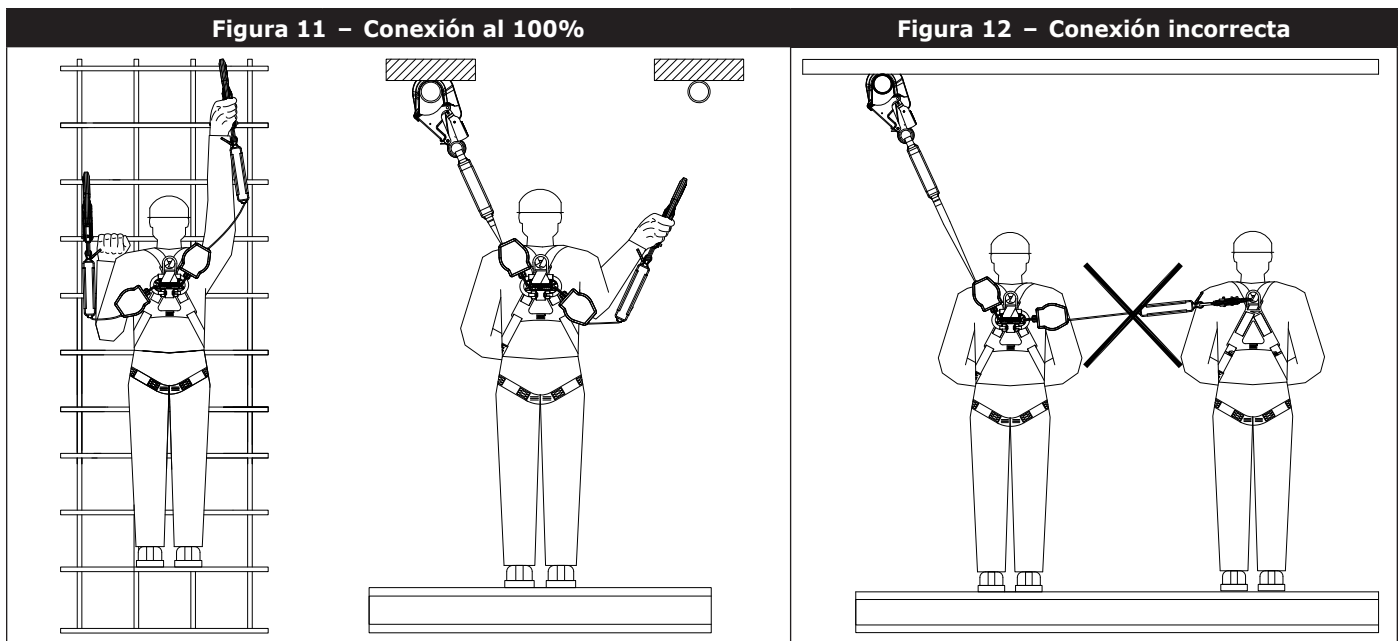
**A** - Anillo en D dorsal **B** - Interfaz para arnés de SRL simple **C** - Interfaz para arnés de SRL doble **D** - Gancho de seguridad  
**E** - Mosquetón **F** - Gancho de resorte **G** - Punto de anclaje

**4.5 OPERACIÓN:** antes de usar, inspeccione el SRL como se describe en la sección 5.0. La Figura 10 muestra las conexiones del sistema para aplicaciones típicas de SRL Nano-Lok. Conecte el SRL Nano-Lok a un anclaje adecuado o monte el SRL en la parte posterior de un arnés de cuerpo entero según las instrucciones de la Sección 3. En SRL conectados al anclaje (D), conecte el gancho (D) o el mosquetón del indicador de carga al anillo en D dorsal (A) del arnés de cuerpo entero. En SRL montados al arnés, conecte el gancho (D) o el mosquetón a un anclaje adecuado. Asegúrese de que las conexiones sean compatibles en cuanto a tamaño, forma y resistencia. Asegúrese de que los ganchos estén completamente cerrados y asegurados. Una vez conectado, el operario tiene libertad de movimiento dentro del área de trabajo recomendada a velocidades normales. Si ocurre una caída, el SRL se trabará y detendrá la caída. Después de una situación de rescate, retire el SRL de servicio. Cuando esté trabajando con un SRL, deje siempre que el anticaídas se enrolle de nuevo en el dispositivo en forma controlada.

**ADVERTENCIA:** no ate ni anude el anticaídas. Evite el contacto del anticaídas con superficies afiladas o abrasivas. Revise con frecuencia el anticaídas para determinar si existen cortes, quemaduras, señales de daño químico o si está deshilachado. La suciedad, los contaminantes y el agua pueden reducir las propiedades dieléctricas del anticaídas. Tenga precaución cerca de líneas de alta tensión.

**4.6 CONEXIÓN AL 100% DE LA INTERFAZ DE AMARRE DOBLE:** cuando dos SRL Nano-Lok están montados en paralelo a la parte posterior de un arnés de cuerpo entero, el sistema de detención de caídas del SRL puede utilizarse para protección continua contra caídas (conexión al 100%) durante desplazamientos ascendentes, descendentes y en sentido lateral (vea la Figura 11). Con el tramo de la eslinga de un SRL conectado a un punto de anclaje, el operario puede trasladarse a otro lugar, conectar luego el tramo no utilizado del otro SRL a otro punto de anclaje y luego desconectarse del punto de anclaje original. Esta secuencia se repetirá hasta que el trabajador llegue a la ubicación deseada. Las consideraciones sobre las aplicaciones de amarre doble de conexión al 100% incluyen:

- Se puede conectar cada tramo de la eslinga a puntos de anclaje separados (Figura 11).
- Nunca conecte simultáneamente más de una persona a un sistema de doble tramo (Figura 12).
- No permita que las eslingas se enrieden o se enrosquen entre sí ya que esto puede evitar que se retraigan.
- Nunca pase una eslinga en uso por debajo de los brazos o entre las piernas.



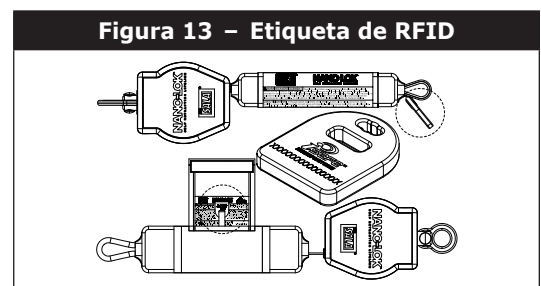
**4.7 PLATAFORMAS DE TRABAJO AÉREAS:** el uso del SRL Nano-Lok en una plataforma de trabajo aérea está permitido siempre y cuando se cumplan los siguientes requisitos:

1. Por lo general, los SRL Nano-Lok SRLs no impiden que los trabajadores caigan de las plataformas de trabajo aéreas o de superficies de trabajo elevadas. Para impedir que un usuario caiga de una plataforma de trabajo aérea, se deben utilizar eslingas de posicionamiento lo suficientemente cortas.
2. Las plataformas de trabajo aéreas deben contar con barandas o barreras en todos los bordes accesibles en todo su perímetro a menos que los anclajes para los SRL Nano-Lok estén ubicados sobre la cabeza. Los bordes de los rieles superiores en todas las barandas y barreras desde donde el usuario podría caer deben tener un radio mínimo de 1/8 de pulgada (0,3 cm).
3. Para conectar los SRL Nano-Lok, se deben utilizar anclajes con resistencia y compatibilidad adecuadas (vea la Sección 2).
4. Los riesgos de caídas por balanceo son posibles, especialmente cuando se trabaja cerca de esquinas o alejado de los puntos de anclaje. Se necesita una separación de caída adicional cuando existe riesgo potencial de caída por balanceo (vea la Figura 3).
5. Todos los bordes afilados con los que el anticaídas del SRL Nano-Lok puede entrar en contacto durante una caída se deben eliminar o cubrir. Todos los bordes con los que el anticaídas del SRL puede entrar en contacto durante una caída deben ser lisos y tener un radio de 1/8 de pulgada (0,3 cm) o mayor. Se deben eliminar los posibles puntos de apriete entre superficies adyacentes donde el anticaídas pudiera quedar atrapado durante una caída.

**4.8 SISTEMAS HORIZONTALES:** en las aplicaciones donde se utiliza un SRL Nano-Lok junto con un sistema horizontal (por ejemplo, anticaídas horizontales, transportador de vigas I horizontales), el SRL y los componentes del sistema horizontal deben ser compatibles. El diseño y la instalación de los sistemas horizontales deben realizarse con la supervisión de un técnico cualificado. Consulte las instrucciones del fabricante del equipo de sistemas horizontales para obtener más detalles.

## 5.0 INSPECCIÓN

**5.1 Etiqueta de rfid :** el SRL Nano-Lok incluye una etiqueta de identificación por radiofrecuencia (Radio Frequency Identification, RFID). La etiqueta de RFID se puede utilizar junto con el dispositivo lector de mano para simplificar la inspección y el control del inventario, así como para generar registros sobre su equipo de protección contra caídas. Siga las instrucciones suministradas con su lector de mano rfid o con el software para transferir sus datos a su base de datos.



**5.2 FRECUENCIA DE INSPECCIÓN:** el SRL Nano-Lok se debe inspeccionar según los intervalos definidos en la "Sección 2.5 - Frecuencia de inspección". Los procedimientos de inspección se describen en la "Lista de verificación de inspección" (Tabla 1).

**5.3 CONDICIONES INSEGURAS O DEFECTUOSAS:** si la inspección revelara una condición insegura o defectuosa, retire el SRL del servicio, márkelo como "NO USAR", y deséchelo de la forma recomendada (vea "Sección 5.5 - Desecho").

- 5.4 DURACIÓN DEL PRODUCTO:** la vida útil de los SRL Nano-Lok está determinada por las condiciones de trabajo y el mantenimiento. Siempre y cuando el SRL supere los criterios de inspección, podrá permanecer en servicio.
- 5.5 DESECHO:** descarte el SRL Nano-Lok si ha sido sometido a la fuerza de una caída, o si la inspección revela una condición insegura o defectuosa. Antes de desechar el SRL, corte el indicador de carga de la eslinga de trama o ponga el SRL fuera de servicio de otro modo para eliminar la posibilidad de reutilizarlo accidentalmente.

## 6.0 MANTENIMIENTO, REPARACIÓN Y CONSERVACIÓN

**6.1 LIMPIEZA:** los procedimientos de limpieza para el SRL Nano-Lok son los siguientes:

- Limpie periódicamente la parte exterior del SRL con una solución de agua y jabón suave. Coloque el SRL de modo que pueda escurrir el agua. Limpie las etiquetas si hace falta.
- Limpie la cincha del anticaídas con una solución de agua y jabón suave. Enjuague y deje secar por completo al aire. No aplique calor para apurar el secado. El anticaídas debe estar seco antes de poder retraerse en la carcasa. La acumulación excesiva de suciedad, pintura, etc., podría evitar la retracción completa del anticaídas dentro de la carcasa, causando un posible riesgo de caída libre.

**IMPORTANTE:** si el anticaídas roza ácidos u otras sustancias químicas cáusticas, retírelo de servicio y lávelo con agua y una solución jabonosa suave. Inspeccione el SRL antes de ponerlo nuevamente en servicio. Tabla 1.

**6.2 REPARACIÓN:** los SRL Nano-Lok no se pueden reparar. Si el SRL ha estado sujeto a la fuerza de una caída o si la inspección revela una condición insegura o defectuosa, quite el SRL del servicio, márkelo como "NO USAR", y deséchelo de la forma recomendada (vea la "Sección 5.5 - Desecho").

**6.3 CONSERVACIÓN:** guarde el SRL en un lugar fresco, seco y limpio, donde no quede expuesto a la luz solar directa. Evite los lugares donde pueda haber vapores de sustancias químicas. Revise minuciosamente el SRL después de un período de almacenamiento prolongado.

## 7.0 ESPECIFICACIONES

**7.1 RENDIMIENTO:** su SRL Nano-Lok ha pasado las pruebas y obtenido las certificaciones para los requisitos de rendimiento de el o los estándares identificados en la cubierta de este manual de instrucciones. Vea la "Sección 2.0 - Limitaciones y requisitos" para consultar las especificaciones de rendimiento.

**7.2 MATERIALES:** las especificaciones de materiales para el SRL Nano-Lok son las siguientes:

<b>Carcasa:</b>	Nailon, resistente a rayos UV	<b>Resorte del motor:</b>	Acero inoxidable
<b>Tambor:</b>	Nailon, tipo 6/6	<b>Giro libre:</b>	Acero enchapado en zinc
<b>Sujetadores:</b>	Tornillos de acero laminado con cinc; remaches de acero inoxidable	<b>Anticaídas:</b>	Cincha de poliéster Dynema
		🔥 Hot Work	Cincha de Kevlar Nomex
		▲ Arc Flash	Cincha de Kevlar Nomex
<b>Trabas de fijación</b>	Acero inoxidable	<b>Indicador de carga</b>	Cubierta: Denier texturado Costura: Hilo de poliéster o nailon Cincha: Poliéster
<b>Eje principal:</b>	Acero inoxidable	🔥 Hot Work	Cubierta: Kevlar Nomex Costura: Nomex
		▲ Arc Flash	Cincha: Kevlar Nomex
<b>Conectores:</b>	Vea la Figura 18 para opciones de conectores y las especificaciones de sus respectivos materiales.		

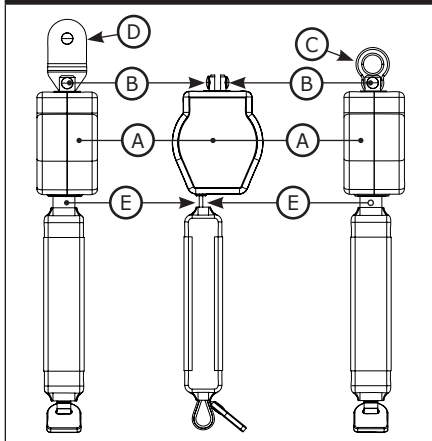
**7.3 DIMENSIONES:** la Figura 18 enumera las dimensiones del SRL Nano-Lok. El alcance útil del SRL Nano-Lok es 6 pies (1,8 m), pero puede variar levemente con las diferencias de longitud de las diversas opciones de conector de extremo. Los valores de longitud de retracción y extensión en la Figura 18 son aproximaciones basadas en la longitud total del SRL totalmente retraído/extendido y los conectores de extremo aplicables.

**7.4 ETIQUETAS:** la Figura 6 muestra las etiquetas del SRL Nano-Lok. Todas las etiquetas del SRL deben estar presentes y ser completamente legibles.

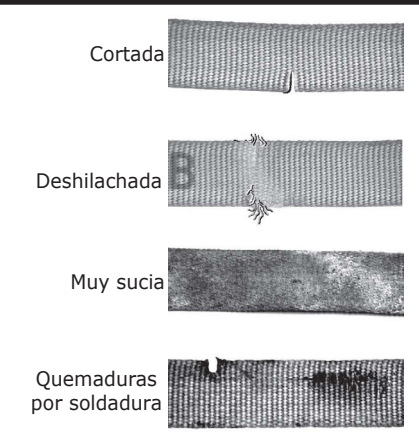
**Tabla 1 – Lista de verificación de inspección**

Componente:	Inspección:	Aprobada	No aprobada
SRL (Figura 14)	Revise el equipo para determinar si tiene sujetadores sueltos y partes dobladas o dañadas.	<input type="checkbox"/>	<input type="checkbox"/>
	Revise la carcasa (A) para verificar si está deformada o presenta fracturas u otros daños.	<input type="checkbox"/>	<input type="checkbox"/>
	Revise el giro libre (B) y el ojal de giro libre (C) o el conector integral (D) para verificar si está deformado o presenta fracturas u otros daños. El giro libre debe estar conectado de modo seguro al SRL, pero debe pivotar libremente. El ojal de giro libre o el conector integral debe rotar libremente en el giro libre.	<input type="checkbox"/>	<input type="checkbox"/>
	El anticaídas (E) debe extenderse y retraerse completamente sin dificultad o sin aflojarse.	<input type="checkbox"/>	<input type="checkbox"/>
	Asegúrese de que el SRL se trabe cuando se tira del anticaídas de manera brusca. El ajuste debe ser seguro y no deslizarse.	<input type="checkbox"/>	<input type="checkbox"/>
	Todas las etiquetas deben estar presentes y ser completamente legibles (vea la Figura 6).	<input type="checkbox"/>	<input type="checkbox"/>
	Revise todo el SRL para detectar señales de corrosión.	<input type="checkbox"/>	<input type="checkbox"/>
Cincha del anticaídas (Figura 15)	Inspeccione si la cinta del anticaídas muestra zonas de desgaste concentrado, hebras deshilachadas, hilos rotos, quemaduras, cortes y abrasión. El anticaídas debe estar libre de nudos en toda su extensión. Examine si está demasiado sucio, tiene pintura acumulada y manchas de óxido. Revise si sufrió daños ocasionados por sustancias químicas o calor, que se evidencian en zonas marrones, decoloradas o quebradizas. Revise si presenta daños por radiación ultravioleta, que pueden identificarse con decoloración y astillas o esquirlas en la superficie del material.	<input type="checkbox"/>	<input type="checkbox"/>
Indicador de carga (Figura 16)	Inspeccione el indicador de carga para determinar si ha sido activado. No debe evidenciar elongación y la cubierta debe estar firme y sin rasgones u otros daños.	<input type="checkbox"/>	<input type="checkbox"/>
Conectores (Figura 17)	La Figura 1 identifica los conectores que deben estar incluidos en su modelo de SRL Nano-Lok. Revise todos los ganchos de seguridad, mosquetones, ganchos de resorte, interfaces, etc., para confirmar si presentan señales de daño o corrosión y asegurarse de su estado general. Donde estén presentes: los giros libres (A) deben rotar libremente, las compuertas (B) deben abrirse, cerrarse, trabarse y destrabarse adecuadamente, y los botones de traba (C) and pasadores de trabado (D) deben funcionar correctamente.	<input type="checkbox"/>	<input type="checkbox"/>

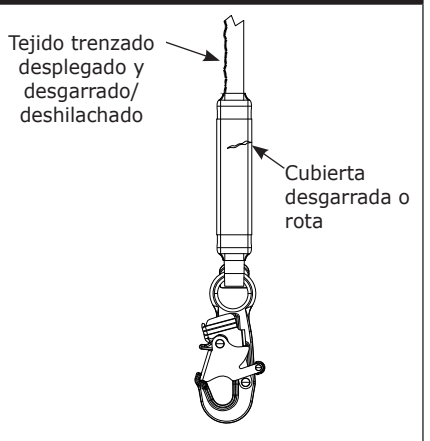
**Figura 14 – Inspección del SRL**



**Figura 15 – Cincha del anticaídas**



**Figura 16 – Indicador de carga**



**Figura 17 – Conectores**

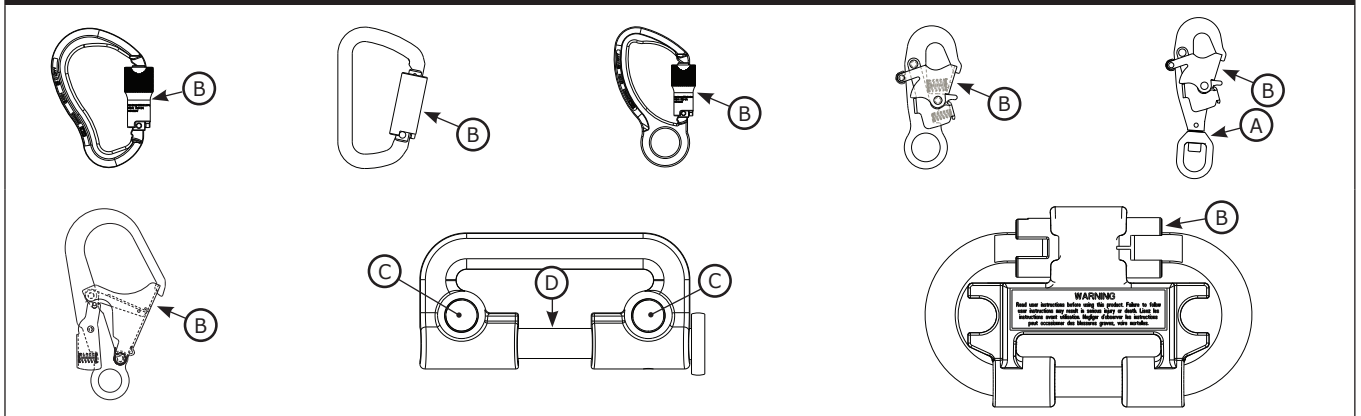
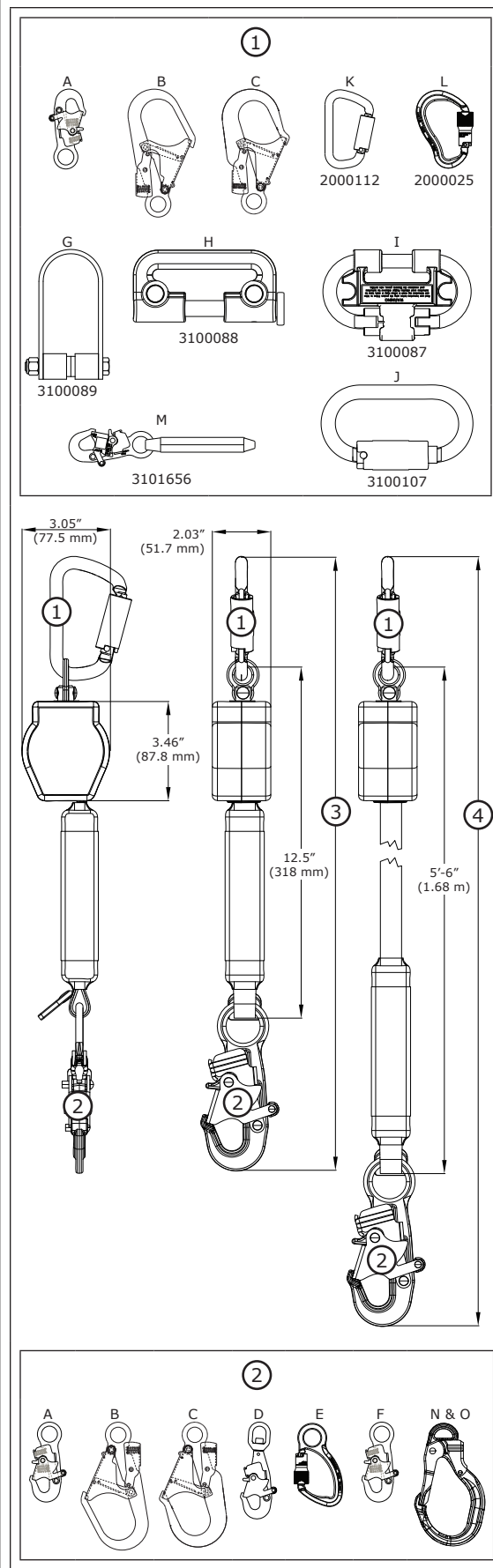


Figura 18 – Dimensiones y especificaciones de los conectores

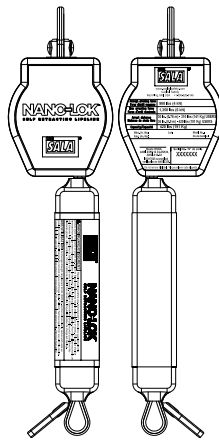


Modelo	Conectores		Longitud (retraída)		Longitud (extendida)	
	① Giro libre	② Eslinga	③ pulgadas	③ mm	④ pies	④ m
3101214	L	F	22,75	577,85	6,35	1,94
3101215	K	A	21,73	551,94	6,27	1,91
3101216	K	D	22,02	559,31	6,29	1,92
3101217	K	B	24,21	614,93	6,48	1,97
3101218	A	A	22,30	566,42	6,32	1,93
3101219	A	B	24,78	629,41	6,52	1,99
3101235	L	E	22,00	558,80	6,29	1,92
3101236	L	C	24,00	609,60	6,46	1,97
3101237	C	E	26,50	673,10	6,67	2,03
3101238	C	F	25,69	652,53	6,60	2,01
3101241	B	D	21,19	538,23	6,22	1,90
3101225	H	E	19,84	503,89	6,11	1,86
3101226	H	F	20,59	522,94	6,17	1,88
3101227	H	C	21,84	554,69	6,28	1,91
3101228	H	A	18,74	475,95	6,02	1,83
3101229	H	B	21,22	538,94	6,23	1,90
3101253	H	D	19,03	483,31	6,04	1,84
3101275	I	E	20,45	519,43	6,16	1,88
3101276	I	F	21,20	538,48	6,23	1,90
3101277	I	C	22,45	570,23	6,33	1,93
3101278	I	D	19,64	498,86	6,10	1,86
3101279	I	A	19,35	491,49	6,07	1,85
3101280	I	B	21,83	554,48	6,28	1,91
3101271	J	E	20,45	519,43	6,16	1,88
3101272	J	F	21,20	538,48	6,23	1,90
3101273	J	C	22,45	570,23	6,33	1,93
3101274	J	D	19,64	498,86	6,10	1,86
3101287	J	A	19,35	491,49	6,07	1,85
3101288	J	B	21,83	554,48	6,28	1,91
3101239	G	D	20,94	531,88	6,20	1,89
3101240	G	A	20,65	524,51	6,18	1,88
3101491	H	A	18,74	475,95	6,02	1,83
3101492	H	D	19,03	483,31	6,04	1,84
3101493	H	B	21,22	538,94	6,23	1,90
3101494	H	N	22,84	580,14	6,36	1,94
3101495	H	E	19,84	503,89	6,11	1,86
3101496	H	C	21,84	554,69	6,28	1,91
3101497	H	O	22,84	580,14	6,36	1,94
3101498	K	A	21,73	551,94	6,27	1,91
3101499	I	A	19,35	491,49	6,07	1,85
3101500	I	D	19,64	498,86	6,10	1,86
3101501	I	B	21,83	554,48	6,28	1,91
3101502	I	N	23,45	595,63	6,41	1,95
3101503	I	E	20,45	519,43	6,16	1,88
3101504	I	C	22,45	570,23	6,33	1,93
3101505	I	O	23,45	595,63	6,41	1,95
3101656	M	E	30,00	762,00	4,50	1,37

① ② Conector:	Tipo:	Material:	Abertura de compuerta	Resistencia de compuerta
A	Gancho de seguridad	Acero	3/4 pulgadas (19 mm)	3.600 libras (16 kN)
B	Gancho de resorte	Acero	2-1/2 pulgadas (62,5 mm)	3.600 libras (16 kN)
C	Gancho de resorte	Aluminio	2-1/4 pulgadas (57 mm)	3.600 libras (16 kN)
D	Gancho de seguridad giratorio	Acero	3/4 pulgadas (19 mm)	3.600 libras (16 kN)
E	Mosquetón	Aluminio	3/4 pulgadas (19 mm)	3.600 libras (16 kN)
F	Gancho de seguridad	Aluminio	3/4 pulgadas (19 mm)	3.600 libras (16 kN)
G	Montaje en cabina	Acero inoxidable	1,63 pulgadas (41,4 mm)	
H	Interfaz de brazo sencillo	Acero		
I	Interfaz de brazo doble	Acero c/naillon	3/4 pulgadas (19 mm)	3.600 libras (16 kN)
J	Interfaz de SRL doble (anillo en D fijo ExoFit)	Acero	3/4 pulgadas (19 mm)	3.600 libras (16 kN)
K	Mosquetón	Acero	11/16 pulgadas (18 mm)	3.600 libras (16 kN)
L	Mosquetón	Aluminio	3/4 pulgadas (19 mm)	3.600 libras (16 kN)
N	Cerradura gancho de resorte	Acero	2-1/2 pulgadas (63,5 mm)	3.600 libras (16 kN)
O	Cerradura gancho de resorte	Aluminio	2-1/2 pulgadas (63,5 mm)	3.600 libras (16 kN)



Figura 19 – Etiquetas



**DBI SALA**  
www.capitalsafety.com  
Capital Safety  
Red Wing, MN, USA +1-800-328-6146

**Average arresting force / Force d'arrêt moyenne** 900 lbs (4 kN)  
**Max arresting force / Force d'arrêt maximale** 1,350 lbs (6 kN)

**Arrest distance / Distance de chute libre** 30 in. (0.76 m) - 310 lbs (141 Kg) USERS  
36 in. (0.9 m) - 420 lbs (191 Kg) USERS

**Capacity / Capacité** 420 lbs (191 Kg)

Mfr. (Fr. Mo): Lot: Model No. :  
Fabr. (An. Mo): No de modèle :

Meets OSHA ANSI Z359.14 CLASS B, ANSI A10.32  
ISO 17025 accredited verification to ANSI Z359.1

Serial No. / N° de série  
XXXXXXX

Do not remove this label / Ne pas enlever cette étiquette

**DBI SALA NANO-LOK I-SAFE SELF RETRACTING LIFELINE**

**WARNING/AVERTISSEMENT** Read instructions before use. Manufacturer's instructions supplied with this product must be followed for proper use. Failure to follow instructions may result in serious injury or death. This device shall be removed from service when the impact indicator is deployed. Lisez les instructions avant utilisation. Pour bien utiliser ce produit, on doit observer les instructions du fabricant fournies avec le produit. Négliger d'observer les instructions peut occasionner des blessures graves, voire mortelles. On doit mettre ce dispositif hors de service lorsque l'indicateur de charge est déployé.

**USE/UTILISATION:** Anchorage strength requirement 22 kN (5000 lb). Anchor unit as directly above work area as possible to reduce swing fall hazard. Do not work above anchorage level. Full body harness required for use with this device. Capacity is single user only. Avoid lifeline contact with sharp edges. For use by trained persons only. This unit is suitable for use with horizontal lifelines. See user manual for additional information including suitability for horizontal use. Contact Capital Safety with any questions about the proper use of this product. L'ancrage doit avoir une résistance de 22kN (5000 lb). L'ancrage doit être aussi directement que possible au-dessus de la zone de travail pour réduire le risque de chute par balancement. Ne pas travailler au-dessus du niveau de l'ancrage. On doit porter un harnais de sécurité avec ce dispositif. Capacité un seul utilisateur. Faire en sorte que la corde d'assurance n'entre pas en contact avec des arêtes vives. Doit être utilisé seulement par des personnes formées. Cette unité est conçue pour être utilisée avec des lignes de vie horizontales. Pour en savoir plus, y compris sur l'efficacité d'une utilisation horizontale, référez-vous au manuel d'utilisateur. Pour de plus amples renseignements au sujet de l'utilisation de ce produit, veuillez communiquer avec Capital Safety.

**INSPECTION:** Before each use, and at least monthly, inspect in accordance with the User Manual including locking function (pull sharply to test), retraction, lifeline condition, function and condition of connector, housing and fasteners, legibility of labels, and any evidence of defects, damage or missing parts. Inspect for ruptured or torn webbing extending from load indicator cover, ruptured or torn webbing in an indicator that an impact has occurred and the unit must be removed from service. Inspection by a competent person required at least annually. See User Manual. Do not use if inspection reveals an unsafe condition. Not user repairable. Avant chaque utilisation et au moins une fois par mois, procédez à l'inspection du matériel conformément au manuel de l'utilisateur, ce qui inclut la fonction de verrouillage (tirez fermement pour la tester), le mécanisme de rétraction, l'état de la corde d'assurance, le fonctionnement et l'état du connecteur, du boîtier et des dispositifs de fixation et la lisibilité des étiquettes. Assurez-vous en outre qu'il n'y ait aucun défaut, dommage ou aucune pièce manquante. Vérifiez s'il y a une rupture ou déchirement de la sangle qui dépasse du couvercle de l'indicateur de charge. Une rupture ou un déchirement de la sangle indique qu'un impact s'est produit et qu'on doit mettre le dispositif hors de service. Une inspection par une personne compétente doit être réalisée au moins une fois par an. Reportez-vous au manuel de l'utilisateur. Si lors d'une inspection il est remarqué que l'équipement peut représenter un danger, ne l'utilisez pas. N'est pas réparable par l'utilisateur.

**SPECIFICATIONS:** Length / Longueur (ft/m) 1.83 m (6 ft)  
Lifeline Material: Dyneema web 20mm (7/8") x 1.3mm (.052")  
Free fall limit: ≤ 310lb (141kg) users = 3ft (.91m)  
310lb - 420lb (141kg - 191kg) users = 2ft (.61m)  
limite de chute libre: ≤ 310lb (141kg) utilisateurs = 3ft (.91m)  
310lb - 420lb (141kg - 191kg) utilisateurs = 2ft (.61m)

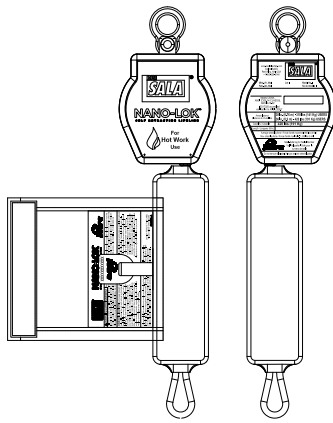
**CARACTÉRISTIQUES:** Longueur: 1,83 m (6,0 ft)  
Matériau de la corde d'assurance: sangle en dyneema 20 mm (0,781 po) x 1,3 mm (0,052 po)

**RELEVÉ D'INSPECTION**  
DATE INITIAL DATE INITIAL

This product is I-Safe enabled and contains an electronic tag that can be read by compatible readers - providing inspection logs, inventory management and other safety information. Ce produit est validé dans I-Safe et contient une étiquette électronique qui peut être lue par des lecteurs compatibles - en fournissant des registres d'inspection, de gestion des stocks et d'autres informations relatives à la protection.

DO NOT REMOVE THIS LABEL / Ne pas enlever cette étiquette

9507329 Rev. A



**DBI SALA**  
www.capitalsafety.com  
Capital Safety  
Red Wing, MN, USA +1-800-328-6146

Mfr. (Fr. Mo): Lot: Model No. :  
Fabr. (An. Mo): No de modèle :

Meets OSHA ANSI Z359.14 CLASS B, ANSI A10.32  
ISO 17025 accredited verification to ANSI Z359.1

**Arrest distance / Distance de chute libre** 30 in. (0.76 m) - 310 lbs (141 Kg) USERS  
36 in. (0.9 m) - 420 lbs (191 Kg) USERS

**Capacity / Capacité** 420 lbs (191 Kg)

Average arresting force / Force d'arrêt moyenne: 900 lbs (4 kN)  
Max arresting force / Force d'arrêt maximale: 1,350 lbs (6 kN)

See I-Safe tag for Serial Number / Voir l'étiquette I-Safe pour le numéro de série

Do not remove this label / Ne pas enlever cette étiquette

**DBI SALA NANO-LOK SELF RETRACTING LIFELINE**

**ARC FLASH**

**DBI SALA**  
www.capitalsafety.com  
Capital Safety  
Red Wing, MN, USA +1-800-328-6146

Mfr. (Fr. Mo): Lot: Model No. :  
Fabr. (An. Mo): No de modèle :

Meets OSHA ANSI Z359.14 CLASS B, ANSI A10.32, Tested to ASTM F887  
ISO 17025 accredited verification to ANSI Z359.1

**Arrest distance / Distance de chute libre** 30 in. (0.76 m) - 310 lbs (141 Kg) USERS  
36 in. (0.9 m) - 420 lbs (191 Kg) USERS

**Capacity / Capacité** 420 lbs (191 Kg)

Length / Longueur (ft/m) 1.83 m (6 ft)  
Average arresting force / Force d'arrêt moyenne: 900 lbs (4 kN)  
Max arresting force / Force d'arrêt maximale: 1,350 lbs (6 kN)

See I-Safe tag for Serial Number / Voir l'étiquette I-Safe pour le numéro de série

Do not remove this label / Ne pas enlever cette étiquette

Patent Pending

**DBI SALA NANO-LOK SELF RETRACTING LIFELINE I-SAFE**

**WARNING/AVERTISSEMENT** Read instructions before use. Manufacturer's instructions supplied with this product must be followed for proper use. Failure to follow instructions may result in serious injury or death. This device shall be removed from service when the impact indicator is deployed. Lisez les instructions avant utilisation. Pour bien utiliser ce produit, on doit observer les instructions du fabricant fournies avec le produit. Négliger d'observer les instructions peut occasionner des blessures graves, voire mortelles. On doit mettre ce dispositif hors de service lorsque l'indicateur de charge est déployé.

**USE/UTILISATION:** Anchorage strength requirement 22 kN (5000 lb). Anchor unit as directly above work area as possible to reduce swing fall hazard. Do not work above anchorage level. Full body harness required for use with this device. Capacity is single user only. Avoid lifeline contact with sharp edges. For use by trained persons only. This unit is suitable for use with horizontal lifelines. See user manual for additional information including suitability for horizontal use. Contact Capital Safety with any questions about the proper use of this product. L'ancrage doit avoir une résistance de 22kN (5000 lb). L'ancrage doit être aussi directement que possible au-dessus de la zone de travail pour réduire le risque de chute par balancement. Ne pas travailler au-dessus du niveau de l'ancrage. On doit porter un harnais de sécurité avec ce dispositif. Capacité un seul utilisateur. Faire en sorte que la corde d'assurance n'entre pas en contact avec des arêtes vives. Doit être utilisé seulement par des personnes formées. Cette unité est conçue pour être utilisée avec des lignes de vie horizontales. Pour en savoir plus, y compris sur l'efficacité d'une utilisation horizontale, référez-vous au manuel d'utilisateur. Pour de plus amples renseignements au sujet de l'utilisation de ce produit, veuillez communiquer avec Capital Safety.

This product is I-Safe enabled and contains an electronic tag that can be read by compatible readers - providing inspection logs, inventory management and other safety information. Ce produit est validé dans I-Safe et contient une étiquette électronique qui peut être lue par des lecteurs compatibles - en fournissant des registres d'inspection, de gestion des stocks et d'autres informations relatives à la protection.

DO NOT REMOVE THIS LABEL / Ne pas enlever cette étiquette

9507329 Rev. A

**INSPECTION:** Before each use, and at least monthly, inspect in accordance with the User Manual including locking function (pull sharply to test), retraction, lifeline condition, function and condition of connector, housing and fasteners, legibility of labels, and any evidence of defects, damage or missing parts. Inspect for ruptured or torn webbing extending from load indicator cover, ruptured or torn webbing in an indicator that an impact has occurred and the unit must be removed from service. Inspection by a competent person required at least annually. See User Manual. Do not use if inspection reveals an unsafe condition. Not user repairable. Avant chaque utilisation et au moins une fois par mois, procédez à l'inspection du matériel conformément au manuel de l'utilisateur, ce qui inclut la fonction de verrouillage (tirez fermement pour la tester), le mécanisme de rétraction, l'état de la corde d'assurance, le fonctionnement et l'état du connecteur, du boîtier et des dispositifs de fixation et la lisibilité des étiquettes. Assurez-vous en outre qu'il n'y ait aucun défaut, dommage ou aucune pièce manquante. Vérifiez s'il y a une rupture ou déchirement de la sangle qui dépasse du couvercle de l'indicateur de charge. Une rupture ou un déchirement de la sangle indique qu'un impact s'est produit et qu'on doit mettre le dispositif hors de service. Une inspection par une personne compétente doit être réalisée au moins une fois par an. Reportez-vous au manuel de l'utilisateur. Si lors d'une inspection il est remarqué que l'équipement peut représenter un danger, ne l'utilisez pas. N'est pas réparable par l'utilisateur.

**SPECIFICATIONS / CARACTÉRISTIQUES:** Matériaux/Matériaux: Nylon, Polyester, Nomex, Kevlar  
Lifeline Material: Kevlar web  
Matériau de la corde d'assurance: sangle en Kevlar

Free fall limit: ≤ 310lb (141kg) users = 3ft (.91m)  
310lb - 420lb (141kg - 191kg) users = 2ft (.61m)  
limite de chute libre: ≤ 310lb (141kg) utilisateurs = 3ft (.91m)  
310lb - 420lb (141kg - 191kg) utilisateurs = 2ft (.61m)

DO NOT REMOVE THIS LABEL / Ne pas enlever cette étiquette

**INSPECTION LOG**  
RELEVÉ D'INSPECTION  
DATE INITIAL DATE INITIAL

9508052 Rev. C

Figura 19 – Etiquetas







**▲ WARNING/AVERTISSEMENT** Read instructions before use. Manufacturer's instructions supplied with this product must be followed for proper use. Failure to follow instructions may result in serious injury or death. This device shall be removed from service when the impact indicator is deployed. Lisez les instructions avant utilisation. Pour bien utiliser ce produit, on doit observer les instructions du fabricant fournies avec le produit. Négliger d'observer les instructions peut occasionner des blessures graves, voire mortelles. On doit mettre ce dispositif hors de service lorsque l'indicateur de charge est déployé.

**USE/UTILISATION:** Anchorage strength requirement 22 kN (5000 lb). Anchor unit as directly above work area as possible to reduce swing fall hazard. Do not work above anchorage level. Full body harness required for use with this device. Capacity is single user only. Avoid lifeline contact with sharp edges. For use by trained persons only. This unit is suitable for use with horizontal lifelines. See user manual for additional information including suitability for horizontal use. Contact Capital Safety with any questions about the proper use of this product. L'ancrage doit avoir une résistance de 22kN (5000 lb). L'ancrage doit être situé directement que possible au-dessus de la zone de travail pour réduire le risque de chute par balancement. Ne pas travailler au-dessus du niveau de l'ancrage. On doit porter un harnais de sécurité avec ce dispositif. Capacité un seul utilisateur. Faire en sorte que la corde d'assurance n'entre pas en contact avec des arêtes vives. Doit être utilisé seulement par des personnes formées. Cette unité est conçue pour être utilisée avec des lignes de vie horizontales. Pour en savoir plus, y compris sur l'efficacité d'une utilisation horizontale, référez-vous au manuel d'utilisateur. Pour de plus amples renseignements au sujet de l'utilisation de ce produit, veuillez communiquer avec Capital Safety.

This product is I-Safe enabled and contains an electronic tag that can be read by compatible readers - providing inspection logs, inventory management and other safety information. Ce produit est validé dans iSafe et contient une rotule d'identification électronique qui peut être lue par des lecteurs compatibles - en fournissant des registres d'inspection, de l'information sur la gestion des stocks et d'autres informations relatives à la protection.

DO NOT REMOVE THIS LABEL  
Ne pas enlever cette étiquette

9507321 Rev. A

**INSPECTION:** Before each use, and at least monthly, inspect in accordance with the User Manual including locking function (pull sharply to test), retraction, lifeline condition, function and condition of connector, housing and fasteners, legibility of labels, and any evidence of defects, damage or missing parts. Inspect for ruptured or torn webbing extending from load indicator cover. Ruptured or torn webbing is an indicator that an impact has occurred and the unit must be removed from service. Inspection by a competent person required at least annually. See User Manual. Do not use if inspection reveals an unsafe condition. Not user repairable. Avant chaque utilisation et au moins une fois par mois, procédez à l'inspection du matériel conformément au manuel de l'utilisateur, ce qui inclut la fonction de verrouillage (tirez fermement pour la tester), le mécanisme de rétraction, l'état de la corde d'assurance, le fonctionnement et l'état du connecteur, du boîtier et des dispositifs de fixation et la lisibilité des étiquettes. Assurez-vous en outre qu'il n'y ait aucun défaut, dommage ou aucune pièce manquante. Vérifiez s'il y a rupture ou déchirement de la sangle qui dépasse du couvercle de l'indicateur de charge. Une rupture ou un déchirement de la sangle indique qu'un impact s'est produit et qu'on doit mettre le dispositif hors de service. Une inspection par une personne compétente doit être réalisée au moins une fois par an. Reportez-vous au manuel de l'utilisateur. Si lors d'une inspection il est remarqué que l'équipement peut représenter un danger, ne l'utilisez pas. N'est pas réparable par l'utilisateur.

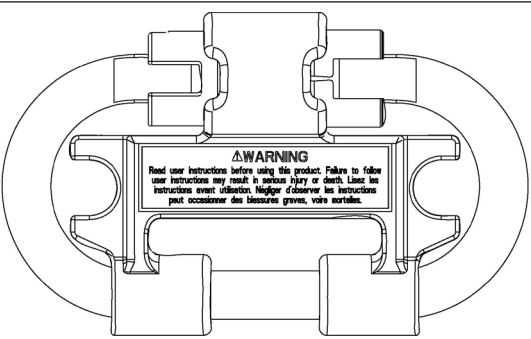
**SPECIFICATIONS / CARACTÉRISTIQUES:**  
 Materials/Matériaux: Nylon, Polyester, Nomex, Kevlar  
 Lifeline Material: Kevlar web  
 Matériau de la corde d'assurance: sangle en Kevlar

INSPECTION LOG RELEVÉ D'INSPECTION			
DATE	INITIAL	DATE	INITIAL

Free fall limit: ≤ 310lb (141kg) users = 3ft (.91m)  
 310lb - 420lb (141kg - 191kg) users = 2ft (.61m)  
 limite de chute libre: ≤ 310lb (141kg) utilisateurs = 3ft (.91m)  
 310lb - 420lb (141kg - 191kg) utilisateurs = 2ft (.61m)

DO NOT REMOVE THIS LABEL / Ne pas enlever cette étiquette

9508052 Rev. C



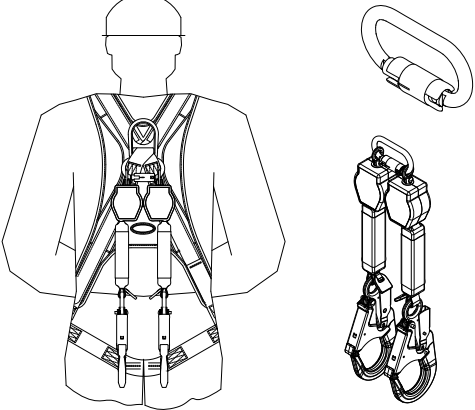
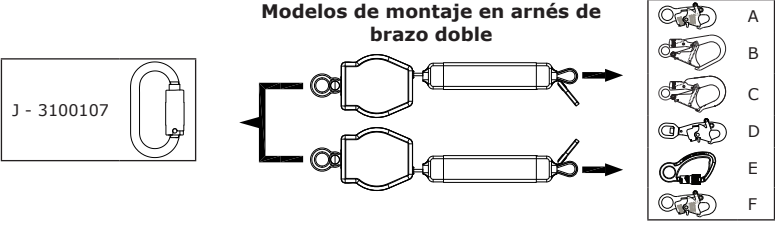
**▲WARNING**

Read user instructions before using this product. Failure to follow user instructions may result in serious injury or death. Lisez les instructions avant utilisation. Négliger d'observer les instructions peut occasionner des blessures graves, voire mortelles.

## APÉNDICE A – INTERFAZ DEL ARNÉS DE ANILLO EN D FIJO PARA SRL DOBLE

Los arneses de cuerpo entero ExoFit más antiguos con un anillo en D fijo requieren de una interfaz de arnés para SRL doble para montar dos SRL Nano-Lok en la parte posterior del arnés justo debajo del anillo en D dorsal. Los modelos de SRL Nano-Lok de brazo doble específicos están disponibles para instalación en arneses de anillo en D fijos ExoFit (vea la Figura 20).

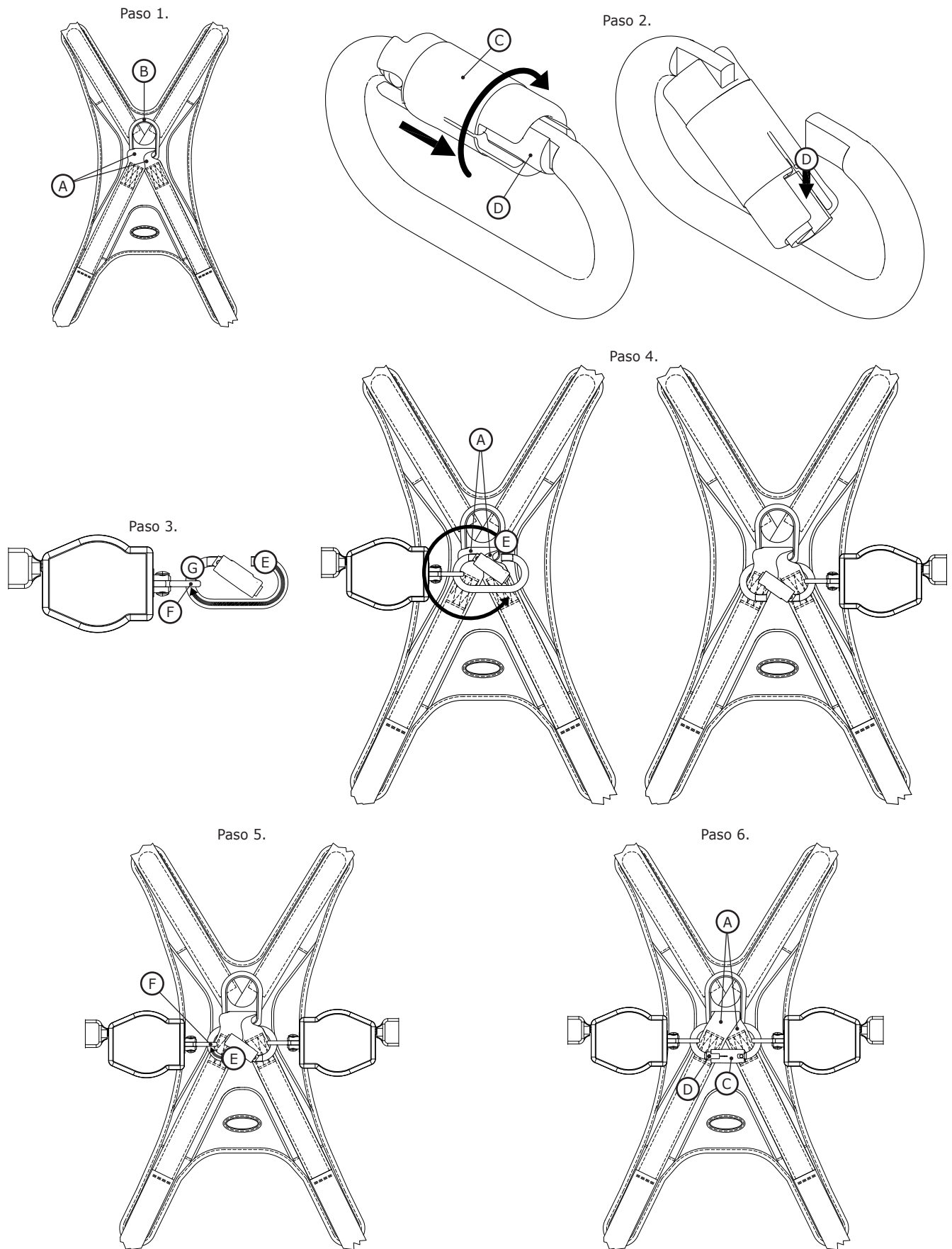
**Figura 20 – Modelos de montaje en arnés de brazo doble para arneses de anillo en D fijos ExoFit**

			<p><b>J - 3100107</b> Interfaz del arnés de anillo en D fijo para SRL doble</p>		A - Gancho de seguridad de acero	B - Gancho de resorte de acero	C - Gancho de resorte de aluminio	D - Gancho de seguridad giratorio de acero	E - Mosquetón de aluminio (ojo cautivo)	F - Gancho de seguridad de aluminio
Extremo giratorio	Extremo de la eslinga	Modelo	Extremo giratorio	Extremo de la eslinga						
		3101271	1						2	
		3101272	1							2
		3101273	1				2			
		3101274	1					2		
		3101287	1		2					
		3101288	1			2				

**1.0 MONTAJE EN ARNÉS:** para montar dos SRL Nano-Lok en un arnés de cuerpo entero ExoFit con la interfaz del arnés de anillo en D fijo para SRL doble (Figura 21):

- Afloje el tejido trenzado del arnés:** tire de las correas reforzadas (A) donde atraviesan la parte inferior del anillo en D dorsal (B) hasta que haya espacio suficiente para introducir la interfaz de brazo doble por entre las correas reforzadas y el protector de espalda.
- Abra la interfaz del arnés:** con la interfaz de brazo sencillo orientada como se ilustra en la Figura 21 – Paso 2, presione el manguito de trabado (C) hacia la derecha y luego gírelo en sentido horario para destrabar la compuerta (D). Gire la compuerta (D) hacia abajo para abrirla.
- Enrosque el primer SRL Nano-Lok en la interfaz del arnés:** introduzca la parte frontal del conector (E) a través del ojal de giro libre (F) en el SRL y luego haga girar el SRL hacia el extremo de la compuerta del conector (G). Se puede cerrar la compuerta para dejar espacio para el ojal de giro libre entre la compuerta y el lomo del conector.
- Coloque la interfaz del arnés alrededor de las correas reforzadas:** introduzca la parte frontal del conector (E) detrás de las correas reforzadas (A). Haga girar el conector detrás de las correas reforzadas hasta rodearlas.
- Agregue el segundo SRL Nano-Lok en la interfaz del arnés:** deslice el ojal de giro libre del SRL (F) por la parte frontal del conector (E) y coloque el ojal de giro libre del SRL en el extremo frontal del conector.
- Cierre la interfaz del arnés:** deje que la compuerta (D) se cierre y que el manguito de trabado (C) gire para volver a la posición trabada. Una vez cerrada la interfaz del arnés, tire de las correas reforzadas (A) hacia atrás por el anillo en D dorsal para eliminar el juego en el tejido trenzado y asegurar la interfaz del arnés entre las correas reforzadas y el protector de espalda.

**Figura 21 – Interfaz del arnés para Exofit de brazo doble**



**A** - Correas reforzadas **B** - Anillo en D dorsal **C** - Manguito de traba, conector **D** - Compuerta, conector **E** - Parte frontal, conector  
**F** - Ojal de giro libre, SRL







## GARANTÍA LIMITADA DE POR VIDA

**Garantía para el usuario final:** D B Industries, LLC, que opera bajo el nombre de CAPITAL SAFETY USA ("CAPITAL SAFETY") garantiza al usuario final original ("Usuario final") que sus productos están libres de defectos de materiales y de mano de obra en condiciones normales de uso y mantenimiento. Esta garantía se extiende durante la vida útil del producto a partir de la fecha en que el Usuario final adquiere el producto, nuevo y sin uso, a un distribuidor autorizado de CAPITAL SAFETY. La entera responsabilidad de CAPITAL SAFETY hacia el Usuario final y el remedio exclusivo para el Usuario final bajo esta garantía están limitados a la reparación o el reemplazo por materiales de todo producto defectuoso dentro de su vida útil (según CAPITAL SAFETY lo determine y considere apropiado a su solo criterio). Ninguna información o asesoramiento, oral o escrito, proporcionado por CAPITAL SAFETY, sus distribuidores, directores, funcionarios, agentes o empleados creará una garantía diferente o adicional ni aumentará de ninguna manera el alcance de esta garantía. CAPITAL SAFETY no aceptará responsabilidad por defectos resultantes del abuso, el uso incorrecto, la alteración o la modificación del producto, ni por defectos resultantes de no respetar las instrucciones del fabricante durante la instalación, el mantenimiento o el uso del producto.

LA GARANTÍA DE CAPITAL SAFETY SE APLICA ÚNICAMENTE AL USUARIO FINAL. ESTA GARANTÍA ES LA ÚNICA GARANTÍA QUE SE APLICA A NUESTROS PRODUCTOS Y REEMPLAZA A TODAS LAS OTRAS GARANTÍAS Y RESPONSABILIDADES, EXPRESAS O IMPLÍCITAS. CAPITAL SAFETY EXPRESAMENTE EXCLUYE Y RENUNCIA A TODAS LAS GARANTÍAS IMPLÍCITAS DE COMERCIABILIDAD O APTITUD PARA UN PROPÓSITO PARTICULAR, Y NO SERÁ RESPONSABLE POR DAÑOS INCIDENTALES, PUNITIVOS O EMERGENTES DE NINGUNA NATURALEZA, INCLUYENDO SIN LIMITACIÓN PÉRDIDAS DE INGRESOS, GANANCIAS O PRODUCTIVIDAD; NI POR LESIONES CORPORALES O MUERTE, O PÉRDIDA DE O DAÑO A LA PROPIEDAD, BAJO CUALQUIER TEORÍA DE RESPONSABILIDAD, INCLUYENDO SIN LIMITACIÓN CONTRATO, GARANTÍA, RESPONSABILIDAD ESTRICTA, AGRAVIO (INCLUIDA NEGLIGENCIA) O CUALQUIER OTRA TEORÍA LEGAL O EQUITATIVA.



Global Leader in Fall Protection

### USA

3833 SALA Way  
Red Wing, MN 55066-5005  
Toll Free: 800.328.6146  
Phone: 651.388.8282  
Fax: 651.388.5065  
solutions@capitalsafety.com

### Brazil

Rua Anne Frank, 2621  
Boqueirão Curitiba PR  
81650-020  
Brazil  
Phone: 0800-942-2300  
brasil@capitalsafety.com

### Mexico

Calle Norte 35, 895-E  
Col. Industrial Vallejo  
C.P. 02300 Azcapotzalco  
Mexico D.F.  
Phone: (55) 57194820  
mexico@capitalsafety.com

### Colombia

Compañía Latinoamericana de Seguridad S.A.S.  
Carrera 106 #15-25 Interior 105 Manzana 15  
Zona Franca - Bogotá, Colombia  
Phone: 57 1 6014777  
servicioalcliente@capitalsafety.com

### Canada

260 Export Boulevard  
Mississauga, ON L5S 1Y9  
Phone: 905.795.9333  
Toll-Free: 800.387.7484  
Fax: 888.387.7484  
info.ca@capitalsafety.com

### EMEA (Europe, Middle East, Africa)

EMEA Headquarters:  
5a Merse Road  
North Moons Moat  
Redditch, Worcestershire  
B98 9HL UK  
Phone: + 44 (0)1527 548 000  
Fax: + 44 (0)1527 591 000  
csgne@capitalsafety.com

### France:

Le Broc Center  
Z.I. 1re Avenue - BP15  
06511 Carros Le Broc Cedex  
France  
Phone: + 33 04 97 10 00 10  
Fax: + 33 04 93 08 79 70  
information@capitalsafety.com

### Australia & New Zealand

95 Derby Street  
Silverwater  
Sydney NSW 2128  
Australia  
Phone: +(61) 2 8753 7600  
Toll-Free : 1800 245 002 (AUS)  
Toll-Free : 0800 212 505 (NZ)  
Fax: +(61) 2 8753 7603  
sales@capitalsafety.com.au

### Asia

Singapore:  
69, Ubi Road 1, #05-20  
Oxley Bizhub  
Singapore 408731  
Phone: +65 - 65587758  
Fax: +65 - 65587058  
inquiry@capitalsafety.com

### Shanghai:

Rm 1406, China Venturetech Plaza  
819 Nan Jing Xi Rd,  
Shanghai 200041, P R China  
Phone: +86 21 62539050  
Fax: +86 21 62539060  
inquiry@capitalsafety.cn

[www.capitalsafety.com](http://www.capitalsafety.com)

